



VKAP 3.0/VKA EKO

RU ИНСТРУКЦИЯ ПО УСТАНОВКЕ И МОНТАЖУ

 **SALDA**

www.salda.it

СИМВОЛЫ И МАРКИРОВК

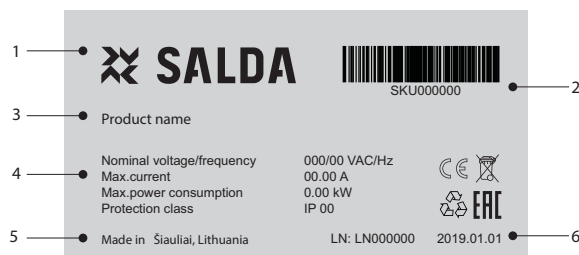


Рис. 1.1 – Техническая этикетка

1 - Логотип; 2 - Код продукта (SKU); 3 - Название продукта; 4 - Техническая информация; 5 - Номер серии и дата производства; 6 - Место производства.

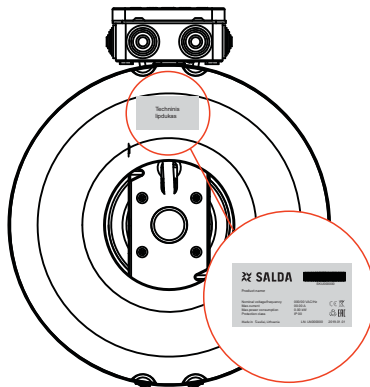


Рис. 1.2 - VKAP 3.0/VKA EKO technical label place



Рис. 1.3 - Indication for air flow direction.

ОБЩАЯ ИНФОРМАЦИЯ

Перед монтажом устройства необходимо ознакомиться со всем материалом, приведенным в настоящем документе. Монтаж может выполняться только обученным и квалифицированным персоналом, знакомым с монтажом устройств такого типа, их проверкой, обслуживанием и рабочим инструментом, необходимым для выполнения монтажных работ. Если приведенный материал не ясен или возникают сомнения по поводу безопасного монтажа и эксплуатации, обращайтесь к производителю или его представителю. Устройство может работать только в условиях, которые указаны ниже. Строго запрещается использование устройства не по назначению или не в соответствии с предусмотренными условиями без письменного разрешения производителя или его представителя. В случае неисправности необходимо информировать об этом производителя или его представителя, характеризовать неисправность и привести данные, указанные на наклейке изделия. В случае неисправностей запрещается ремонтировать, разбирать устройство без письменного разрешения производителя или его представителя. Разборка устройства, ремонтные работы или модифицирование устройства возможны только с письменного разрешения производителя или его представителя. Перед тем как выбрать изготавливаемые или поставляемые обществом продукты, клиенты должны убедиться в пригодности изделий для избранной клиентом среды.

ТРАНСПОРТИРОВКА И СКЛАДИРОВАНИЕ

Все устройства на заводе упакованы так, чтобы выдержали нормальные условия транспортировки. После распаковки устройства убедитесь в отсутствии повреждений при транспортировке. Монтировать поврежденные устройства запрещается!!! Упаковка является только средством защиты! При разгрузке и складировании устройств, в целях избегания убытков и травм, пользуйтесь соответствующим подъемным оборудованием. Не поднимайте устройства за кабели питания, клеммные коробки, фланцы забора или удаления воздуха. Избегайте ударов и ударных перегрузок. До монтажа устройства должны складироваться в сухом помещении с относительной влажностью воздуха не выше 70 проц. (при +20°C) и средней температурой окружающей среды от +5°C до +30°C. Место складирования должно быть защищено от грязи и воды. Складировать и транспортировать устройства разрешается только в вертикальном положении, так, чтобы фланцы подключения находились вертикально. Не советуется складировать устройство дольше одного года. Если устройство складировалось дольше одного года, перед монтажом необходимо проверить легкость хода подшипников (повернуть крыльчатку рукой).

НАЗНАЧЕНИЕ УСТРОЙСТВА

Устройство используется в вентиляционных системах и системах кондиционирования воздуха только для забора чистого воздуха (без химических соединений, ускоряющих коррозию металлов; без материалов, агрессивных по отношению к цинку, пластмассе, резине; без твердых, липких и волокнистых частиц).

ОПИСАНИЕ

Регулирование скорости вентилятора осуществляется путем изменения напряжения.

Не требующие обслуживания ухода подшипники.

Ручная термokonтактная защита двигателя.

УСЛОВИЯ РАБОТЫ

Запрещается использование устройств в потенциально взрывоопасной среде.

Оборудование можно эксплуатировать только в закрытых помещениях.

Устройство предназначено только для забора из помещения чистого воздуха (без химических соединений, ускоряющих коррозию металлов; без материалов, агрессивных по отношению к цинку, пластмассе, резине; без твердых, липких и волокнистых частиц).

Для этих устройств не используется преобразователь частоты.

Следует обратить внимание на максимально допустимую температуру воздуха окружающей среды.

Минимальная допустимая температура воздуха окружающей среды -40°C.

Эксплуатируемые вне помещений вентиляционные установки включаются только тогда, когда обеспечиваются установленные изготовителем обязательные условия:

Герметичность установок, которые перед монтажом складываются на объекте, должна быть обеспечена с помощью дополнительных средств во избежание накопления влаги внутри установки.

Если установка после монтажа не вводится в постоянную эксплуатацию, обязательно необходимо обеспечить, чтобы в вентиляционную установку через воздухопроводы не попадал теплый/влажный воздух, и чтобы не происходила конденсация влаги внутри установки.

В случае если установка не эксплуатируется в течение длительного времени, или если вентиляционные установки включаются редко, систему обязательно необходимо продувать на полной мощности 1/24 h – просушивать.

Установлено и подключено напряжение к автоматике вентиляционной установки, система водяных изделий наполнена гликолем/водой.

В случае несоблюдения этих вышеперечисленных требований изготовитель имеет право не применять гарантию в отношении появившейся влаги/воды в испорченных компонентах.

МЕРЫ ЗАЩИТЫ

Не используйте настоящее изделие для других целей, не предусмотренных в его назначении.

Не разбирайте и не модифицируйте устройство. Это может привести к механическим поломкам и даже к травмам.

При монтаже и обслуживании устройства используйте специальную рабочую одежду. Будьте осторожны – углы и ребра устройства и его частей могут быть острыми и нанести травму.

Не находитесь рядом с устройством в свободной одежде, которая может быть втянута в работающий вентилятор.

Все изделия, упакованные на заводе, не являются окончательно подготовленными к работе. Использование устройств возможно только после подключения их к воздухопроводам или монтажа защитных решеток в отверстиях для забора и удаления воздуха.

Не засовывайте пальцы или другие вещи в защитные решетки забора и удаления воздуха или в подключенный воздухопровод. При попадании в устройство любого чужеродного тела немедленно отключите устройство от источника питания. Перед удалением чужеродного тела убедитесь в прекращении любого механического движения. Также убедитесь в невозможности случайного включения устройства.

Избегайте непосредственного соприкосновения с потоком воздуха, забираемого и выбрасываемого устройством.

Не подключайте устройство к иной электросети, чем указано на наклейке изделия на корпусе устройства.

Никогда не используйте поврежденный кабель питания.

Никогда мокрыми руками не прикасайтесь к подключенным к сети электропроводам.

Никогда не опускайте в воду удлинители и штепсельные соединения.

Не монтируйте и не используйте устройство на кривых стояках, неровной поверхности и других нестабильных плоскостях.

Никогда не используйте настоящее устройство во взрывоопасной и агрессивной среде.

МОНТАЖ

МЕХАНИЧЕСКОЕ ПОДКЛЮЧЕНИЕ

Монтажные работы должны выполняться только обученным и квалифицированным персоналом.

Устройство должно быть смонтировано прочно и жестко, что обеспечит его безопасную эксплуатацию.

Устройство включается в систему воздухопроводов.

Необходимо обеспечить защиту от соприкосновения с крыльчаткой работающего вентилятора (для этого используются специально изготавливаемые аксессуары или подбирается необходимая длина воздухопровода).

Не подключайте колена вблизи фланцев подключения устройства. Минимальный отрезок прямого воздухопровода между устройством и первым разветвлением воздухопроводов в канале забора воздуха должен составлять 1xD, а в канале выброса воздуха 3xD, где D – диаметр воздухопровода.

Вентилятор может устанавливаться в любом положении (#1-6 рис.).

При подключении воздухопроводов обратите внимание на направление воздушного потока, указанное на корпусе изделия.

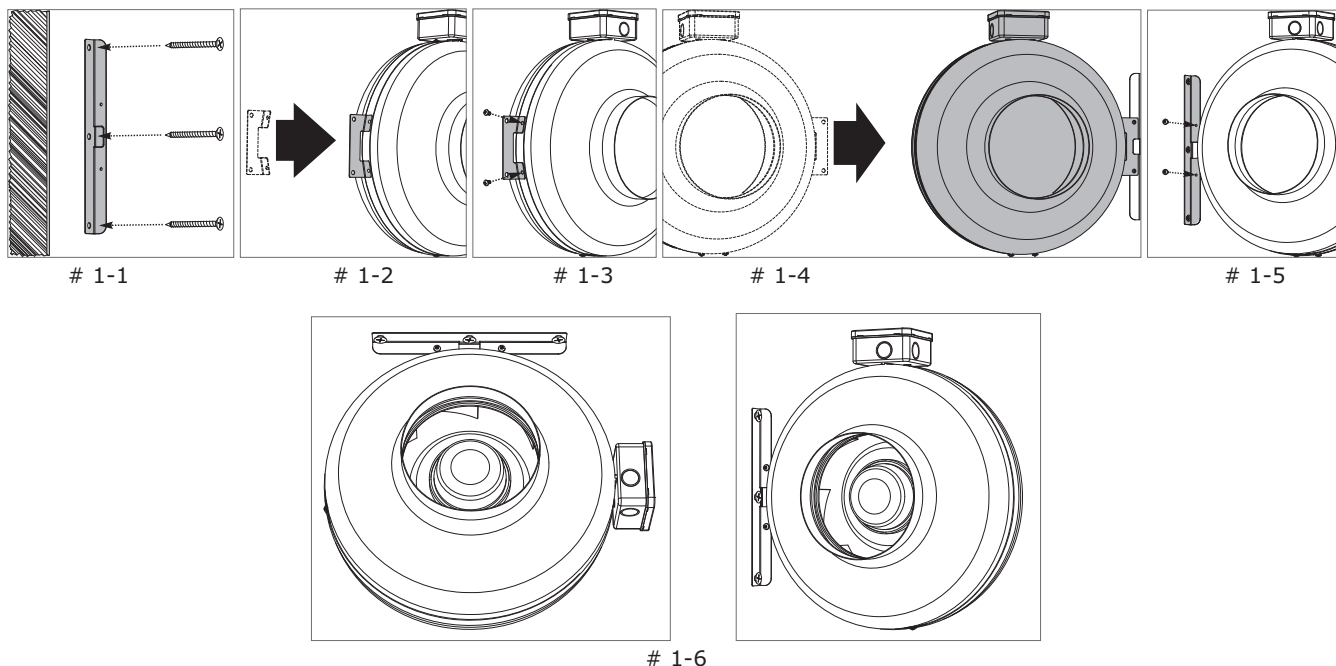
При установке вентиляторов на стенах или потолке, рекомендуется использование специально изготавливаемых аксессуаров – держателей (#1 рис.).

При подключении вентиляторов в систему воздуховодов рекомендуется использование аксессуаров – хомутов (#2 рис.). Это снизит колебания, передаваемые от устройства в систему воздуховодов и в окружающую среду.

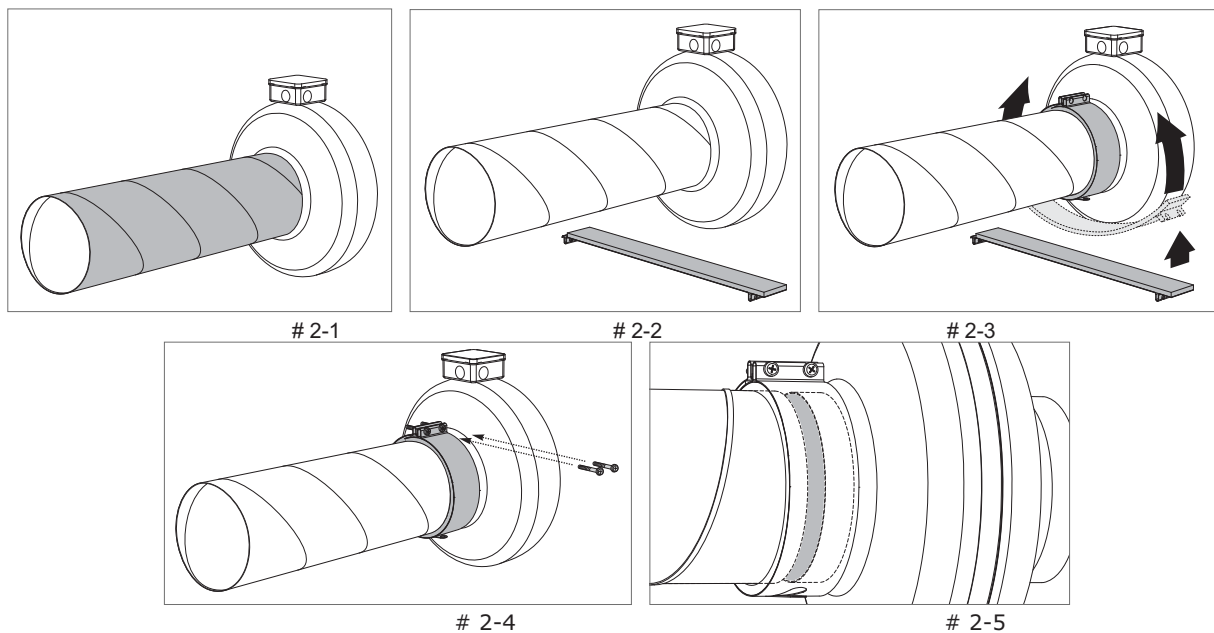
Советуется использование воздушных фильтров, снижающих накопление грязи на крыльчатке вентилятора. Накопившаяся грязь нарушает баланс крыльчатки, возникают вибрации. Это может вызвать поломку двигателя вентилятора.

Если существует возможность попадания в устройство конденсата или воды, необходимо установить внешние средства защиты.

#1 Крепление устройства к стене посредством кронштейна



#2 Подсоединение к воздуховоду посредством хомута



ЭЛЕКТРИЧЕСКОЕ ПОДКЛЮЧЕНИЕ

Устройства имеют крутящиеся части и подключаются к электросети. Это может представлять опасность жизни и здоровью человека. Поэтому при выполнении монтажных работ необходимо соблюдать требования безопасности. В случае возникновения сомнений в безопасном монтаже и эксплуатации изделия просим обращаться к производителю или его представителю.

Монтажные работы должны выполняться только обученным и квалифицированным персоналом.

Убедитесь, что параметры подключаемой электросети соответствуют спецификации на наклейке изделия на корпусе устройства.

Выбранный электропровод должен соответствовать мощности устройства.

Устройство должно быть подключено в соответствии со схемой электрического подключения, которая приведена в настоящем документе, а также изображена под крышкой клеммной коробки (#3 рис.).

Необходимо подключить внешнее устройство защиты (автоматический выключатель или предохранитель), ток срабатывания которого подбирается в 1,5 раза больше максимального тока устройства (указанный на наклейке изделия).

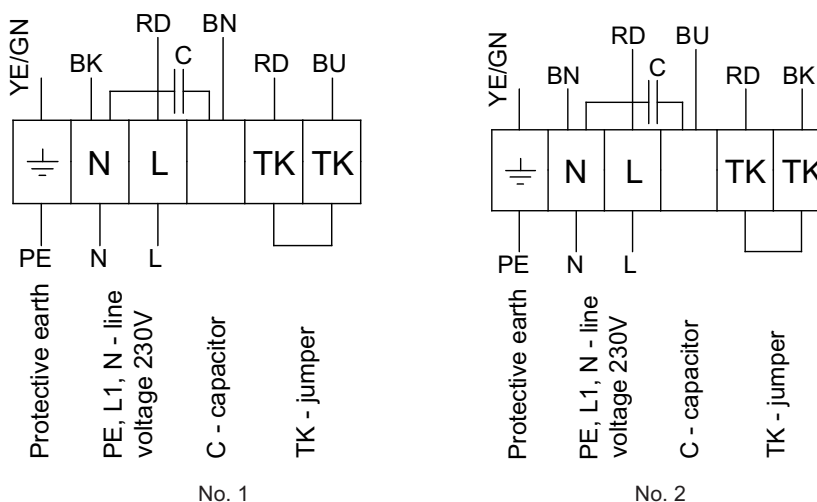
Устройство должно быть заземлено.

Если используется регулятор скорости двигателя устройства, необходимо убедиться, что он гарантирует безопасную работу двигателя.

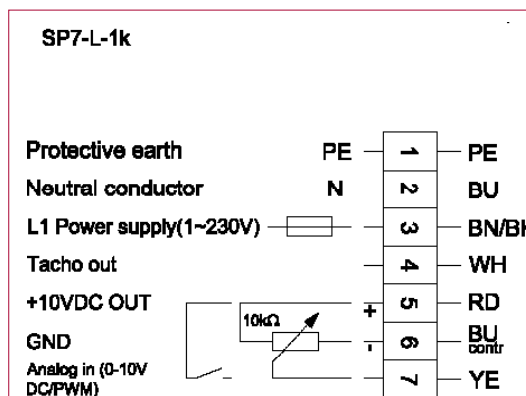
Необходимо обеспечить минимальную скорость двигателя, при которой открываются (если они смонтированы) заслонки обратной тяги.

Преобразователи частоты для регулирования скорости настоящих изделий не используются.

СХЕМА ЭЛ. СОЕДИНЕНИЙ



YE/GN	BU	BN	BK	RD
желтый/ зеленый	синий	коричневый	чёрный	красный



No. 3

PE	BK	BU	YE	WH	RD	BN
желтый/ зеленый	чёрный	синий	- yellow	- white	красный	коричневый

ПУСК

Пуск устройства может выполнять только обученный и квалифицированный персонал.
 Перед пуском устройства необходимо убедиться, что электрические параметры соответствует данным, указанным на наклейке,
 Перед пуском устройства необходимо убедиться, что устройство подключено к источнику питания в соответствии со схемой подключения, приведенной в настоящем документе и под крышкой клеммной коробки.
 Перед пуском устройства необходимо убедиться, что соблюдены перечисленные выше требования к безопасности и монтажу.
 После пуска устройства необходимо убедиться, что двигатель работает равномерно, без вибрации и постороннего шума.
 После пуска устройства необходимо убедиться, что устройством создаваемый воздушный поток соответствует направлению (направлениям), указанному на корпусе.
 Необходимо убедиться, что ток, потребляемый двигателем, не превышает максимального значения (указанное на наклейке изделия).
 Необходимо убедиться, что двигатель не перегревается.
 Запрещается производить частое включение и выключение вентилятора, что может вызвать перегрев обмоток двигателя или пробой изоляции.

ОБСЛУЖИВАНИЕ

Обслуживание устройства может выполнять только обученный и квалифицированный персонал.
 Подшипники вентилятора обслуживания не требуют.
 Если перед вентилятором не стоит воздушный фильтр, единственное требование по уходу за вентилятором – очистка крыльчатки. Крыльчатку рекомендуется очищать хотя бы раз в шесть месяцев.
 Перед очисткой необходимо отключить подачу напряжения и заблокировать выключатель, чтобы избежать случайного включения во время работы.
 Необходимо подождать, пока полностью прекратится всякое механическое движение, остынет двигатель и разрядятся заряженные конденсаторы.
 Необходимо убедиться, что вентилятор и смонтированные к нему части смонтированы прочно и жестко.
 Крыльчатку необходимо очищать осторожно, чтобы не была нарушена ее балансировка.

Для очистки крыльчатки строго запрещается использовать механические очистители, химические вещества, очистители, сжатый воздух и любые жидкости.

Запрещается мытье вентилятора любой жидкостью.

После выполнения обслуживания устройства, при его обратном монтаже в систему воздуховодов необходимо выполнить все те действия, как указано в пунктах «Монтаж» и «Пуск» и соблюдать другие требования, перечисленные в настоящем документе.

НЕИСПРАВНОСТИ И ИХ УСТРАНЕНИЕ

Работы по устранению неисправностей может выполнять только обученный и квалифицированный персонал.

В случае остановки устройства необходимо:

Проверить соответствие параметров сети требованиям, указанным на наклейке изделия.

Проверить присутствие напряжения в устройстве.

После устранения проблем подачи электроэнергии, повторно включить устройство.

Если подача электроэнергии не нарушена, однако устройство не включается, необходимо:

Подождать 10-20 минут, пока остынет двигатель.

Если подача электроэнергии не отключена, но через 10-20 мин. двигатель включается сам, это значит, что сработала автоматическая система теплзащиты. Необходимо обнаружить причину перегрева двигателя и устранить ее.

Если двигатель через 10-20 мин. сам не включается, необходимо:

Отключить электропитание.

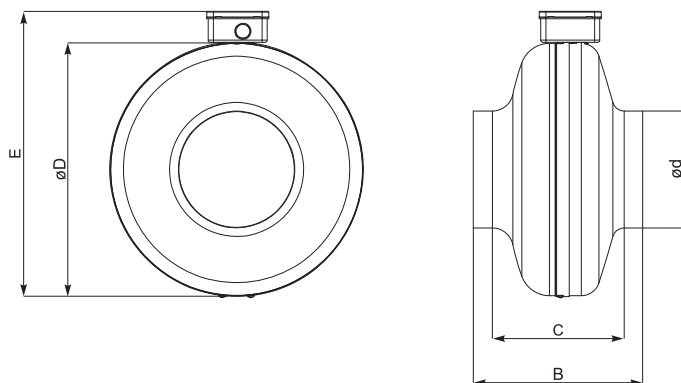
Подождать, пока полностью прекратится всякое механическое движение, остынет двигатель и разрядятся заряженные конденсаторы.

Убедиться, что крыльчатка не заблокирована.

Проверить конденсатор (для однофазных вентиляторов – по схеме подключения). Если неисправности повторяются, замените конденсатор.

Если это не помогает, необходимо обратиться к поставщику.

РАЗМЕРЫ



VKAP 3.0	B	C	øD	ød	E	m
	[mm]	[mm]	[mm]	[mm]	[mm]	[kg]
100 LD	189	152	244	100	287	3,0
100 MD	189	152	244	100	287	3,0
125 LD	182	143	243	125	286	3,0
125 MD	182	143	243	125	286	3,0
150 LD	217	166	344	150	387	3,0
160 LD	217	166	344	160	387	4,0
160 MD	189	143	244	160	287	4,0
200 LD	231	179	344	200	387	4,7
200 MD	219	167	344	200	387	4,0
250 LD	230	167	344	250	387	4,7
250 MD	223	160	344	250	387	4,0
315 LD	256	188	402	315	444	5,6
315 MD	243	175	402	315	444	6,0
VKA EKO	B	C	øD	ød	E	m
	[mm]	[mm]	[mm]	[mm]	[mm]	[kg]
125	207	175	245	125	290	2,1
160	200	160	245	160	290	2,2
200	240	190	345	200	390	3,7

250	245	185	345	250	390	3,6
315	250	180	400	315	445	4,6

ТЕХНИЧЕСКИЕ ДАННЫЕ

VKAP 3.0		100 LD	100 MD	125 LD	125 MD	150 LD	160LD	160 MD
фаза/напряжение	[50 Hz/VAC]	~1 / 230	~1 / 230	~1 / 230	~1 / 230	~1 / 230	~1 / 230	~1 / 230
мощность	[kW]	0,074	0,074	0,074	0,074	0,103	0,103	0,074
сила тока	[A]	0,3	0,3	0,3	0,3	0,5	0,5	0,3
обороты	[min ⁻¹]	2800	2800	2800	2750	2800	2800	2800
конденсатор	[μF]	2,0	4,0	2,0	4,0	2,0	2,0	2,0
мин./макс. темп. воздуха	[C°]	-40 / 40	-40 / 40	-40 / 40	-40 / 40	-40 / 60	-40 / 60	-40 / 40
класс защиты мотора		IP-44	IP-44	IP-44	IP-44	IP-44	IP-44	IP-44
схема эл. подключения		No. 2	No. 1	No. 2	No. 1	No. 1	No. 1	No. 1

VKAP 3.0		200 LD	200 MD	250 LD	250 MD	315 LD	315 MD
фаза/напряжение	[50 Hz/VAC]	~1 / 230	~1 / 230	~1 / 230	~1 / 230	~1 / 230	~1 / 230
мощность	[kW]	0,140	0,103	0,140	0,103	0,278	0,219
сила тока	[A]	0,6	0,5	0,6	0,5	1,2	0,9
обороты	[min ⁻¹]	2660	2796	2659	2796	2762	2704
конденсатор	[μF]	4,0	2,0	4,0	2,0	5,0	5,0
мин./макс. темп. воздуха	[C°]	-40 / 60	-40 / 60	-40 / 60	-40 / 60	-40 / 50	-40 / 50
класс защиты мотора		IP-44	IP-44	IP-44	IP-44	IP-44	IP-44
схема эл. подключения		No. 1	No. 1	No. 1	No. 1	No. 1	No. 1

VKA EKO		125	160	200	250	315
фаза/напряжение	[50 Hz/VAC]	~1, 230	~1, 230	~1, 230	~1, 230	~1, 230
мощность	[kW]	~1, 230	~1, 230	~1, 230	~1, 230	~1, 230
сила тока	[A]	0,083	0,083	0,170	0,170	0,166
обороты	[min ⁻¹]	0,88	0,88	1,59	1,32	1,56
мин./макс. темп. воздуха	[C°]	3200	3200	3210	3210	2550
класс защиты мотора		60	60	45	45	60
схема эл. подключения		IP-44	IP-44	IP-44	IP-44	IP-44

ECODESIGN DATA TABLE

VKAP 3.0		100 LD	100 MD	125 LD	125 MD	150 LD	160LD	160 MD
Specific energy consumption (SEC) cold	[kWh/m ² a]	-52,1	-51,7	-52,3	-51,7	-53,1	-56,4	-52,5
Specific energy consumption (SEC) average	[kWh/m ² a]	-25,1	-24,6	-25,3	-24,6	-26,1	-26,3	-25,4
Specific energy consumption (SEC) warm	[kWh/m ² a]	-9,6	-9,1	-9,8	-9,1	-10,6	-10,8	-9,9
Declared typology		Unidirectional	Unidirectional	Unidirectional	Unidirectional	Unidirectional	Unidirectional	Unidirectional
Type of drive installed (fan)		Variable	Variable	Variable	Variable	Variable	Variable	Variable
Type of heat recovery system		N/A	N/A	N/A	N/A	N/A	N/A	N/A
Thermal efficiency of heat recovery	[%]	N/A	N/A	N/A	N/A	N/A	N/A	N/A
Maximum flow rate	[m ³ /h]	260	173	285	172	615	690	320
Electric power input of the fan drive at maximum flow rate	[W]	74	46	77	50	105	106	75
Sound power level (Lwa)	[dB(A)]	58	46	54	42	59	57	54
Reference flow	[m ³ /s]	0,05	0,03	0,06	0,03	0,12	0,13	0,06
Reference pressure difference	[Pa]	50	50	50	50	50	50	50
SPI	[W/(m ³ /h)]	0,2	0,22	0,19	0,22	0,14	0,12	0,17
Control factor and control typology		0,65	0,65	0,65	0,65	0,65	0,65	0,65
Declared maximum internal leakage rates	[%]	N/A	N/A	N/A	N/A	N/A	N/A	N/A
Declared maximum external leakage rates	[%]	<1	<1	<1	<1	<1	<1	<1
Position and description of visual filter warning for RVU's		N/A	N/A	N/A	N/A	N/A	N/A	N/A
AEC average	[kWh]	130	146	122	147	90	79	114
AEC cold	[kWh]	130	146	122	147	90	79	114
AEC warm	[kWh]	130	146	122	147	90	79	114
AHS Average	[kWh/a]	2830	2830	2830	2830	2830	2830	2830
AHS Cold	[kWh/a]	5536	5536	5536	5536	5536	5536	5536
AHS Warm	[kWh/a]	1280	1280	1280	1280	1280	1280	1280
ErP Compliance		2018	2018	2018	2018	2018	2018	2018
Internet address for disassembly instructions								www.salda.lt
VKAP 3.0		200 LD	200 MD	250 LD	250 MD	315 LD	315 MD	
Declared typology		Unidirectional	Unidirectional	Unidirectional	Unidirectional	Unidirectional	Unidirectional	Unidirectional
Type of drive		External MSD or VSD	External MSD or VSD	External MSD or VSD	External MSD or VSD	External MSD or VSD	External MSD or VSD	External MSD or VSD
Type of HRS		N/A	N/A	N/A	N/A	N/A	N/A	N/A
Nominal NRVU flow rate	[m ³ /s]	0,15	0,12	0,16	0,12	0,29	0,22	
Effective electric power input	[kW]	0,13	0,1	0,13	0,11	0,24	0,22	
SFPint	[W/(m ³ /s)]	N/A	N/A	N/A	N/A	N/A	N/A	
Face velocity	[m/s]	0	0	0	0	0	0	
Normal external pressure	[Pa]	312	247	288	247	318	404	
Internal pressure drop of ventilation components	[Pa]	N/A	N/A	N/A	N/A	N/A	N/A	
Static efficiency of fans used in accordance with Regulation No 327/2011	[%]	34,9	29,7	36,3	28,4	37,7	39,8	
Declared maximum external leakage	[%]	<1	<1	<1	<1	<1	<1	
Casing sound power level (Lwa)	[dB(A)]	56	53	54	50	53	56	
ErP Compliance		2018	2018	2018	2018	2018	2018	
Internet address for disassembly instructions								www.salda.lt
VKA EKO		125	160	200	250	315		
Declared typology		Unidirectional	Unidirectional	Unidirectional	Unidirectional	Unidirectional		

Type of drive		Variable	Variable	Variable	Variable	Variable
Type of HRS		N/A	N/A	N/A	N/A	N/A
Nominal NRVU flow rate	[m ³ /s]	0,06	0,07	0,18	0,18	0,19
Effective electric power input	[kW]	0,08	0,07	0,17	0,17	0,16
SFPint	[W/(m ³ /s)]	N/A	N/A	N/A	N/A	N/A
Face velocity	[m/s]	0	0	0	0	0
Normal external pressure	[Pa]	364	317	350	384	381
Internal pressure drop of ventilation components	[Pa]	N/A	N/A	N/A	N/A	N/A
Static efficiency of fans used in accordance with Regulation No 327/2011	[%]	26,2	31,4	38,1	40,4	47,1
Declared maximum external leakage	[%]	<1	<1	<1	<1	<1
Casing sound power level (Lwa)	[dB(A)]	57	60	59	58	62
ErP Compliance		2018	2018	2018	2018	2018
Internet address for disassembly instructions						www.salda.it

ДЕКЛАРАЦИЯ СООТВЕТСТВИЯ

Производитель:

SALDA, UAB
Ул. Рагайнес 100
LT-78109 Шауляй, Литва
Тел.: +370 41 540415
www.salda.lt

Принимая на себя полную ответственность, заявляем, что продукты – вентиляционная установка:

Fan*

(где «*» означает возможный тип установки и модификацию).

связанные с настоящей декларацией, если их монтаж и эксплуатация осуществляется как это указано в инструкции по монтажу, соответствуют перечисленным далее директивам Европейского Союза:

Директива о машинах и механизмах 2006/42/EC
Low Voltage Directive 2006/95/EC
EMC Directive 2014/30/EU

The following regulations are applied in applicable parts:

Ecodesign requirements for ventilation units Nr. 1253/2014;
Energy labeling of residential units Nr. 1254/2014.

К продуктам, в соответствующих долях, применяются следующие стандарты:

LST EN ISO 12100 - Safety of machinery - General principles for design - Risk assessment and risk reduction.
LST EN 60204-1 - Safety of machinery - Electrical equipment of machines - Part 1: General requirements.
LST EN 60335-1 - Household and similar electrical appliances. Safety. Part 1: General requirements.
LST EN 60529 - Degrees of protection provided by enclosures (IP code).
LST EN 60034-5 - Rotating electrical machines. Part 5: Degrees of protection provided by the integral design of rotating electrical machines (IP code)
LST EN 61000-6-2 - Electromagnetic compatibility (EMC) -- Part 6-2: Generic standards - Immunity for industrial environments.
LST EN 61000-6-3 - Electromagnetic compatibility (EMC) -- Part 6-3: Generic standards - Emission standard for residential, commercial and light-industrial environments.

В случае любой модификации продуктов данная декларация лишается силы.

Уполномоченный орган: Публичное учреждение Служба технического надзора, ул. Наугардуко 41, LT – 03227 Вильнюс, Литва, идентификационный номер 1399.

Качество: Деятельность SALDA UAB соответствует международному стандарту системы менеджмента качества **ISO 9001:2015**.

Дата 2019-02-01



Гиедрюс Тауянис
Директор группы по развитию продуктов

ГАРАНТИЯ

1. Изготовленное нами оборудование проходит испытания до отправки и отгружено из нашего завода в нормальном рабочем состоянии. Протокол испытаний прилагается. Прямому покупателю мы предоставляем Гарантию, в течении 2 лет, считая от даты выставления счета.
2. Если выясняется, что оборудование было повреждено во время перевозки, то претензии должны предъявляться перевозчику, поскольку мы не принимаем на себя никакой ответственности за такое повреждение.
3. Эта гарантия не распространяется если:
 - 3.1. не следуют инструкциям транспортировки, хранения, установки и обслуживания;
 - 3.2. неправильной эксплуатации, установки, пренебрежительного обслуживания;
 - 3.3. оборудованию, которому без нашего ведома и согласия были выполнены изменения или неквалифицированный ремонт;
 - 3.4. установка используется не по прямому назначению.
4. Гарантия не распространяется на следующие случаи неисправностей:
 - 4.1. при механических повреждениях;
 - 4.2. при повреждениях из-за внутрь попавших посторонних вещей, материалов, жидкостей;
 - 4.3. когда повреждение появляется после стихийных бедствий, аварии (изменение напряжения в сети, молния и т.д.) или несчастного случая.
5. Компания не несет ответственности за любые повреждения, причиненные прямо или косвенно, если они вызваны несоблюдением правил и условий использованием устройства, преднамеренным или небрежным поведением пользователей или третьих лиц.

Описанные ошибки эксплуатации и повреждения оборудования легко заметны, когда оборудование возвращается на наш завод и проводится первичный осмотр. Если покупатель устанавливает, что оборудование не работает или есть дефекты, то покупатель должен сообщить об этом нам в течение пяти дней и вернуть оборудование изготовителю на завод. Затраты доставки оплачиваются клиентом.



Производитель может в любое время изменить этот технический паспорт без предупреждения, если в нем найдены типографические ошибки, или неточная информация, также усовершенствовав программы и (или) оборудование. Такие изменения будут внесены в новые издания технического паспорта. Все иллюстрации предназначены только иллюстрировать, по этому на них показанная установка может не соответствовать оригиналу.

ГАРАНТИЙНЫЙ ТАЛОН

Гарантийный срок
24 Месяца*

Я получил полный набор готового к применению продукта и инструкции по применению. Условия гарантии прочитал и согласен с ними:

.....
 Подпись покупателя

*Смотрите. УСЛОВИЯ ГАРАНТИИ

Уважаемый клиент, мы ценим Ваш выбор и гарантируем, что все вентиляционное оборудование, произведенное на нашем заводе проверено и тщательно протестировано. Покупателю продается и с территории завода отгружается и доставляется качественный товар. Вам предоставляется гарантия 24 месяца от даты выставления счета-фактуры. Нам важно ваше мнение, поэтому мы всегда ждем ваших замечаний, отзывов или предложения для улучшения технических и эксплуатационных параметров установок. Чтобы исключить недоразумения, просим внимательно ознакомиться с инструкцией монтажа и эксплуатации прибора. Серийный номер устройства на серебряной этикетке, прикрепленной к устройству, должен совпадать с номером, указанным в гарантийном талоне.

Гарантийный талон действителен, когда понятны печать продавца, записи продавца. Указанные данные запрещено каким-либо образом изменять, удалять или перезаписывать - такой талон недействителен.

Настоящим гарантийным талоном производитель подтверждает установленные законом обязательства по обеспечению защиты прав потребителей при обнаружении дефектов продукта.

Производитель оставляет за собой право отказать в предоставлении бесплатных услуг, если не соблюдены следующие условия гарантии.

ТАБЛИЦА ОБСЛУЖИВАНИЕ ПРОДУКТА

Название продукта*

lot номер*

Подключение	Интервал	Дата
Очистка вентилятора	Один раз в год**	
Heat exchanger cleaning	Once a year**	
Замена фильтров	Каждые 3-4 месяцев**	

* - Смотреть на этикетку продукта.

** - Не менее.

ПРИМЕЧАНИЕ. Покупатель обязан заполнить "Таблицу обслуживание продукта".



MAN000203



Ragainės g. 100
Šiauliai LT-78109, LITHUANIA

+370 41 540 415
office@salda.lt