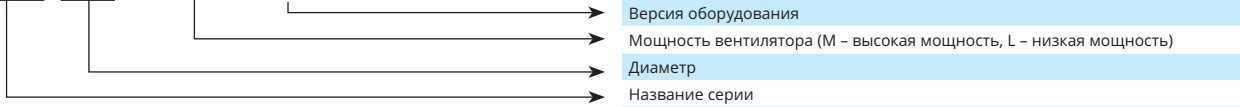


VKAP 3.0



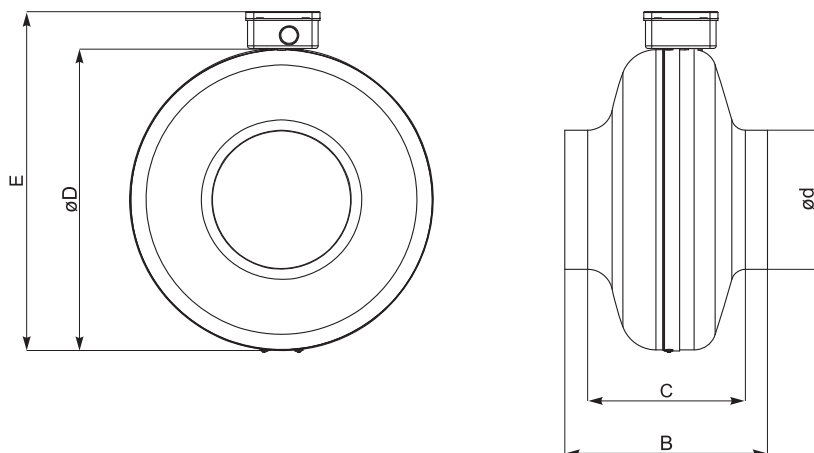
Особенности	<ul style="list-style-type: none"> › Диаметр – от 100 мм до 315 мм; › Расход воздуха до 1370 м³/ч; › Удобный монтаж в любой позиции; › Рабочее колесо с назад загнутыми лопатками; › Работа при низкой наружной температуре; › Экономически-эффективный.
Электрическая мощность	230В/50Гц/1ф.
Рабочий диапазон температур	-40°C to 55°C.
Размеры	100, 125, 150, 160, 200, 250, 315.
Конструкция	<ul style="list-style-type: none"> › Корпус: оцинкованная листовая сталь; › Вентилятор: центробежное рабочее колесо с внешним ротором двигателя; › Термоконтакты с автоматическим перезапуском; › Защита двигателя: IP44; › Класс защиты клеммной коробки: IP55.
Установка	<ul style="list-style-type: none"> › Монтаж с помощью воздуховодов: гибкий алюминий или пластик. Кронштейн в комплекте. › Прибор может быть использован только в закрытом помещении. › Не подходит для переноса загрязненного воздуха или летучих и взрывоопасных газов.
Контроль скорости вентилятора (опции)	<ul style="list-style-type: none"> › Тиристорный регулятор скорости; › Трансформаторный регулятор скорости.

VKAP 100 MD/LD 3.0



Аксессуары

Трансформаторный регулятор скорости	Трансформаторный регулятор скорости	Быстроразъемные хомуты	Защитная решетка	Обратный клапан	Шумоглушитель
TGRV ст. 127	ETY ст. 128	AP ст. 189	AGO ст. 181	RSK ст. 177	AKS ст. 174



Тип	Размеры [мм]				
	B	C	øD	ød	E
VKAP 100 MD/LD 3.0	189	152	244	100	287
VKAP 125 MD/LD 3.0	182	143	243	125	286
VKAP 150 LD 3.0	217 ± 2	166 ± 2	344	150	387
VKAP 160 MD 3.0	189	143	244	160	287
VKAP 160 LD 3.0	217	166	344	160	387
VKAP 200 MD 3.0	219	167	344	200	387
VKAP 200 LD 3.0	231	179	344	200	387
VKAP 250 MD 3.0	223	160	344	250	387
VKAP 250 LD 3.0	230	167	344	250	387
VKAP 315 MD 3.0	243	175	402	315	444
VKAP 315 LD 3.0	256	188	402	315	444

Тип	Аксессуары										
	TGRV	ETY	AP	AGO	RSK	AKS	FD	FDI	EKA	AVS	AVA
VKAP 100 MD/LD 3.0	1,5	1,5	100	100	100	100	100	100	100	100	100
VKAP 125 MD/LD 3.0	1,5	1,5	125	125	125	125	125	125	125	125	125
VKAP 150 LD 3.0	1,5	1,5	150	150	150	150	-	-	-	-	-
VKAP 160 MD 3.0	1,5	1,5	160	160	160	160	160	160	160	160	160
VKAP 160 LD 3.0	1,5	1,5	160	160	160	160	160	160	160	160	160
VKAP 200 MD 3.0	1,5	1,5	200	200	200	200	200	200	200	200	200
VKAP 200 LD 3.0	1,5	1,5	200	200	200	200	200	200	200	200	200
VKAP 250 MD 3.0	1,5	1,5	250	250	250	250	250	250	250	250	250
VKAP 250 LD 3.0	1,5	1,5	250	250	250	250	250	250	250	250	250
VKAP 315 MD 3.0	1,5	1,5	315	315	315	315	315	315	315	315	315
VKAP 315 LD 3.0	1,5	1,5	315	315	315	315	315	315	315	315	315

Кассетный фильтр



Кассетный фильтр



Электрический канальный нагреватель



Водяной канальный нагреватель

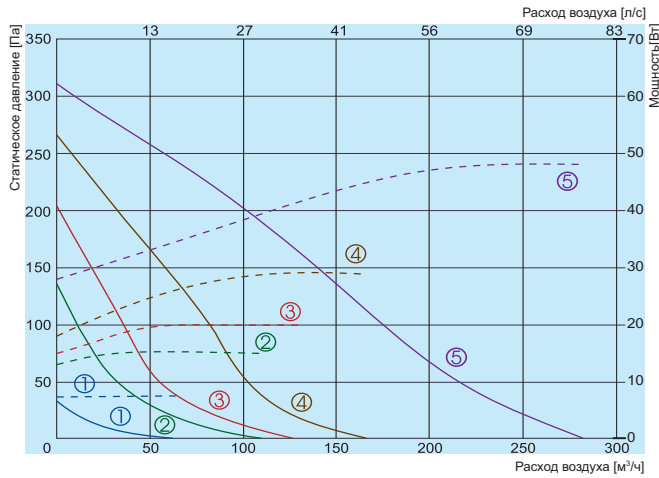


Водяной канальный охладитель



VKAP 3.0

VKAP 100 MD 3.0



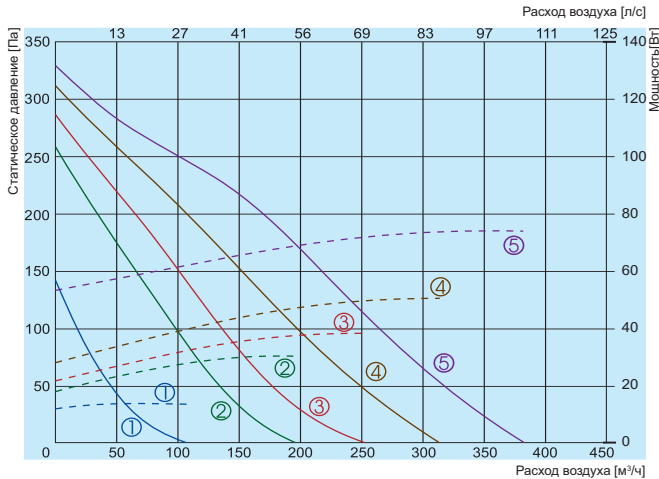
- Эффективность — (solid line)
Потребляемая мощность - - - (dashed line)
- ① 80B
 - ② 120B
 - ③ 140B
 - ④ 170B
 - ⑤ 230B

100 MD 3.0

L _{wa} общ., дБ(A)	L _{wa} , дБ(A)							
	125 Гц	250 Гц	500 Гц	1 кГц	2 кГц	4 кГц	8 кГц	
На входе	61	45	57	52	56	51	40	31
На выходе	61	44	58	52	55	50	39	30
В окружение	46	26	27	36	44	41	30	23

Измерения при параметрах 200 м³/ч, 62 Па

VKAP 100 LD 3.0



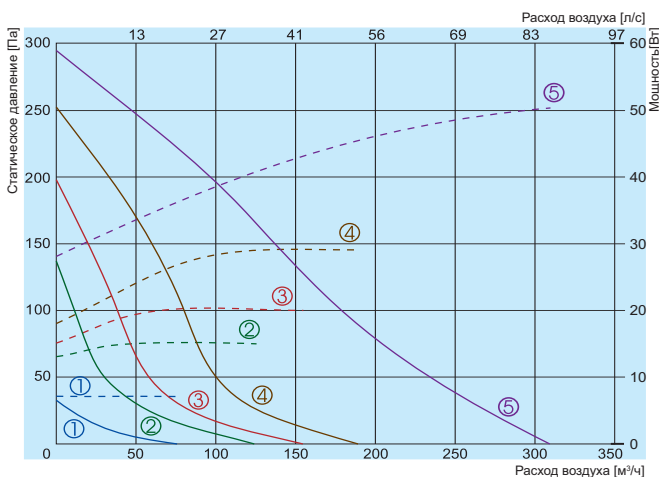
- Эффективность — (solid line)
Потребляемая мощность - - - (dashed line)
- ① 80B
 - ② 120B
 - ③ 140B
 - ④ 170B
 - ⑤ 230B

100 LD 3.0

L _{wa} общ., дБ(A)	L _{wa} , дБ(A)							
	125 Гц	250 Гц	500 Гц	1 кГц	2 кГц	4 кГц	8 кГц	
На входе	70	53	58	60	66	65	58	47
На выходе	71	54	60	61	67	66	58	48
В окружение	61	34	58	44	55	54	47	37

Измерения при параметрах 257 м³/ч, 104 Па

VKAP 125 MD 3.0



- Эффективность — (solid line)
Потребляемая мощность - - - (dashed line)
- ① 80B
 - ② 120B
 - ③ 140B
 - ④ 170B
 - ⑤ 230B

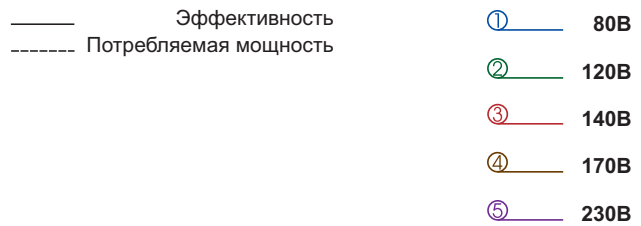
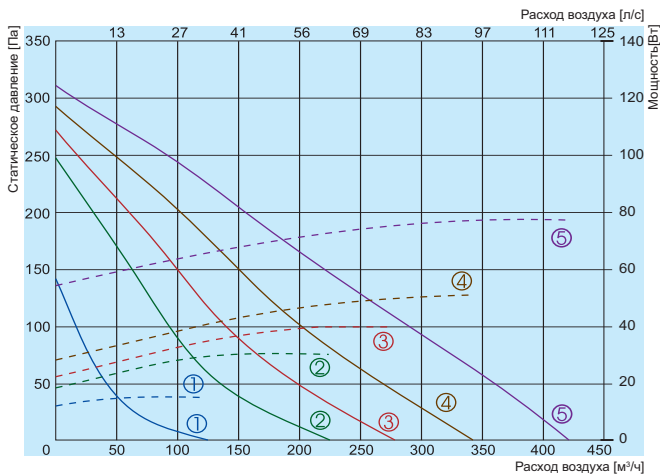
125 MD 3.0

L _{wa} общ., дБ(A)	L _{wa} , дБ(A)							
	125 Гц	250 Гц	500 Гц	1 кГц	2 кГц	4 кГц	8 кГц	
На входе	59	43	52	53	54	51	41	33
На выходе	60	42	53	54	54	52	42	34
В окружение	45	21	30	36	42	40	29	18

Измерения при параметрах 191 м³/ч, 83 Па

Аэродинамические характеристики вентиляторов были определены в соответствии с EN ISO 5801. Уровень звука были определены в соответствии с DIN 4563. ISO 3744 на расстоянии 1 м от вентилятора.

VKAP 125 LD 3.0

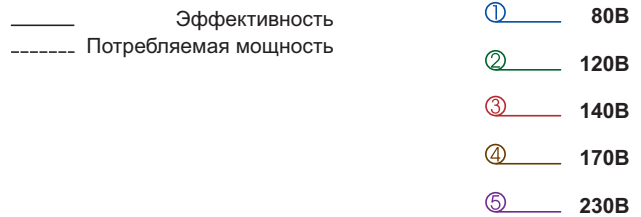
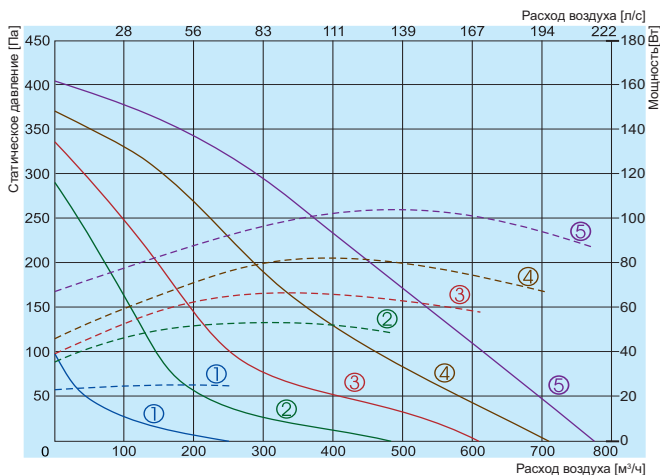


125 LD 3.0

L _{wa} общ, дБ(А)	L _{wa} , дБ(А)							
	125 Гц	250 Гц	500 Гц	1 кГц	2 кГц	4 кГц	8 кГц	
На входе	69	50	54	63	65	64	56	47
На выходе	68	49	53	61	64	63	55	45
В окружение	56	28	29	45	53	52	44	35

Измерения при параметрах 280 м³/ч, 104 Па

VKAP 150 LD 3.0



150 LD 3.0

L _{wa} общ, дБ(А)	L _{wa} , дБ(А)							
	125 Гц	250 Гц	500 Гц	1 кГц	2 кГц	4 кГц	8 кГц	
На входе	74	51	66	67	71	62	61	53
На выходе	75	52	67	68	72	64	63	50
В окружение	62	30	49	51	60	52	50	36

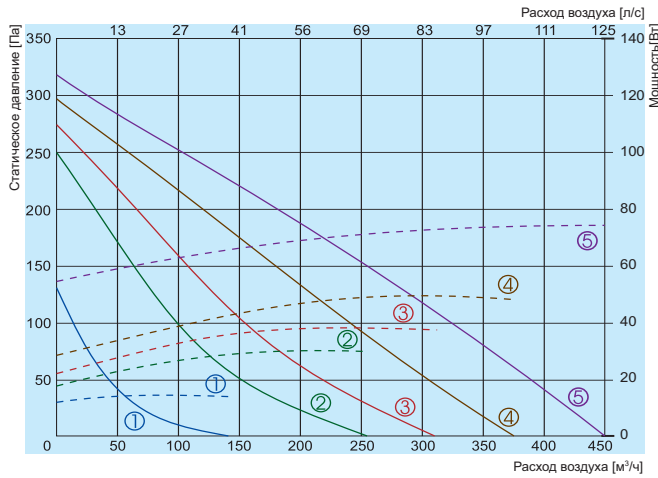
Измерения при параметрах 595 м³/ч, 112 Па

		100 MD 3.0	100 LD 3.0	125 MD 3.0	125 LD 3.0	150 LD 3.0
Напряжение/Частота	[В/Гц]	230/50	230/50	230/50	230/50	230/50
Потребляемая мощность	[кВт]	0,048	0,074	0,05	0,077	0,105
Ток	[А]	0,2	0,31	0,21	0,32	0,44
Скорость	[мин⁻¹]	2750	2800	2750	2800	2800
Конденсатор	[µF]	4,0	2,0	4,0	2,0	2,0
Макс. расход воздуха	[м³/ч]	281	379	307	421	773
Диапазон рабочих температур	[°C]	-40/55	-40/55	-40/55	-40/55	-40/55
Вес	[кг]	3	3	3	3	3
Электрическая схема		No.2	No.1	No. 2	No.1	No.1
Класс защиты:	мотор	IP-44	IP-44	IP-44	IP-44	IP-44
	клеменная коробка	IP-55	IP-55	IP-55	IP-55	IP-55
Соответствует ERP 2016		+	+	+	+	+

Аэродинамические характеристики вентиляторов были определены в соответствии с EN ISO 5801. Уровень звука были определены в соответствии с DIN 4563. ISO 3744 на расстоянии 1 м от вентилятора.

VKAP 3.0

VKAP 160 MD 3.0



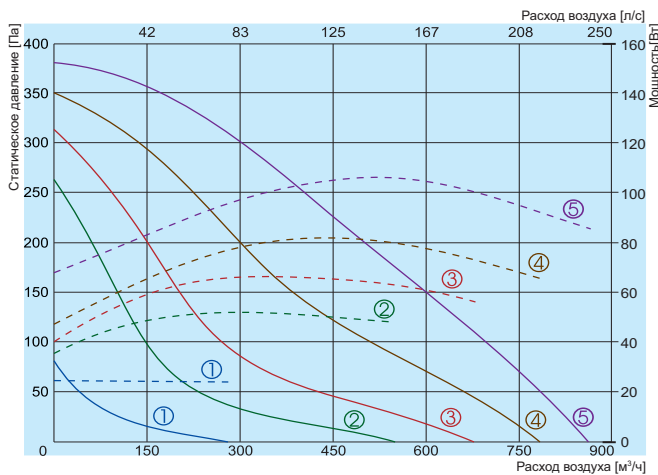
- Эффективность —————
- Потребляемая мощность - - - - -
- ① 80B
 - ② 120B
 - ③ 140B
 - ④ 170B
 - ⑤ 230B

160 MD 3.0

L _{wa} общ. дБ(A)	L _{wa} , дБ(A)						
	125 Гц	250 Гц	500 Гц	1 кГц	2 кГц	4 кГц	8 кГц
На входе	68	47	50	56	64	63	49
На выходе	69	48	52	57	65	64	51
В окружение	56	26	27	40	53	51	35

Измерения при параметрах 318 м³/ч, 103 Па

VKAP 160 LD 3.0



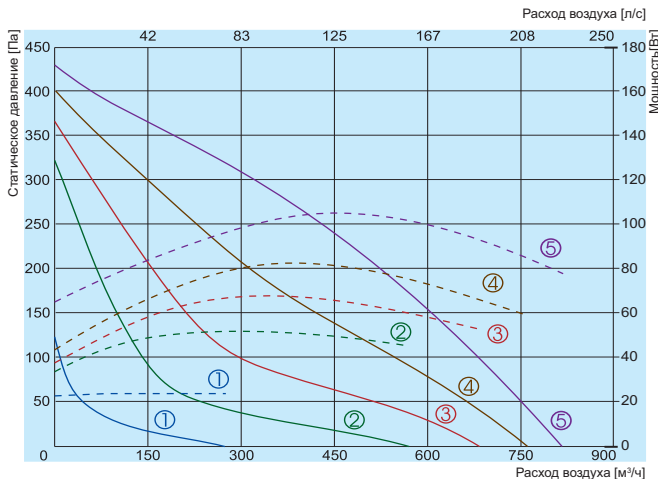
- Эффективность —————
- Потребляемая мощность - - - - -
- ① 80B
 - ② 120B
 - ③ 140B
 - ④ 170B
 - ⑤ 230B

160 LD 3.0

L _{wa} общ. дБ(A)	L _{wa} , дБ(A)						
	125 Гц	250 Гц	500 Гц	1 кГц	2 кГц	4 кГц	8 кГц
На входе	74	52	67	68	71	62	52
На выходе	75	52	68	68	72	64	51
В окружение	61	31	49	52	59	52	36

Измерения при параметрах 685 м³/ч, 104 Па

VKAP 200 MD 3.0



- Эффективность —————
- Потребляемая мощность - - - - -
- ① 80B
 - ② 120B
 - ③ 140B
 - ④ 170B
 - ⑤ 230B

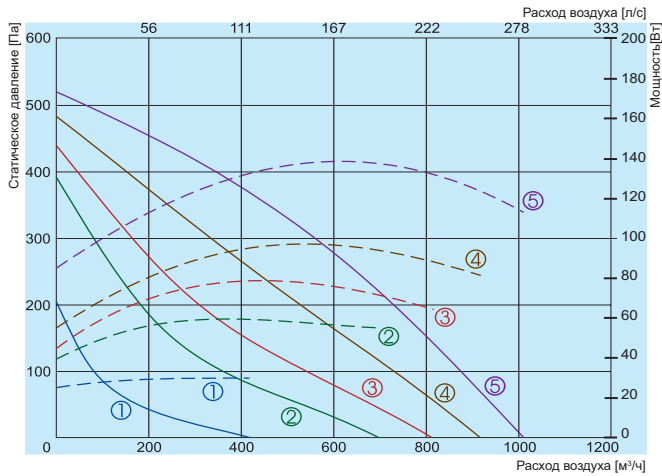
200 MD 3.0

L _{wa} общ. дБ(A)	L _{wa} , дБ(A)						
	125 Гц	250 Гц	500 Гц	1 кГц	2 кГц	4 кГц	8 кГц
На входе	70	46	53	62	66	63	54
На выходе	71	45	54	61	68	64	53
В окружение	55	22	24	41	49	53	40

Измерения при параметрах 653 м³/ч, 125 Па

Аэродинамические характеристики вентиляторов были определены в соответствии с EN ISO 5801. Уровень звука были определены в соответствии с DIN 4563, ISO 3744 на расстоянии 1 м от вентилятора.

VKAP 200 LD 3.0



- Эффективность —————
 Потребляемая мощность - - - - -
- ① 80В
 - ② 120В
 - ③ 140В
 - ④ 170В
 - ⑤ 230В

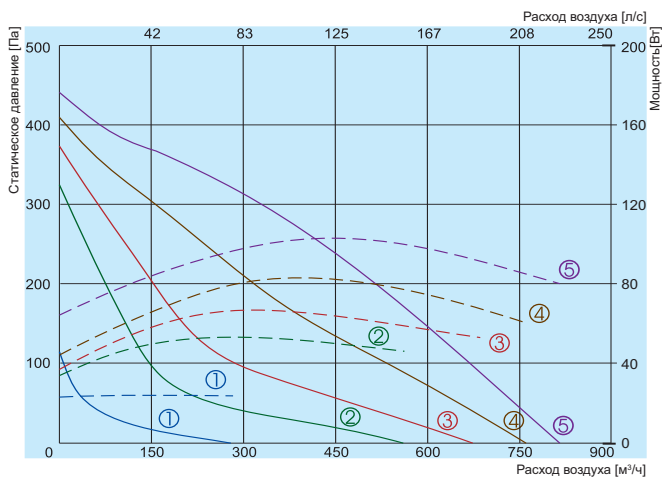
200 LD 3.0

L _{wa} общ., дБ(A)	L _{wa} , дБ(A)						
	125 Гц	250 Гц	500 Гц	1 кГц	2 кГц	4 кГц	8 кГц
На входе	73	53	60	66	69	66	65
На выходе	74	54	62	65	70	67	63
В окружение	58	25	35	46	53	55	47

Измерения при параметрах 846 м³/ч, 123 Па

	160 MD 3.0	160 LD 3.0	200 MD 3.0	200 LD 3.0
Напряжение/Частота [В/Гц]	230/50	230/50	230/50	230/50
Потребляемая мощность [кВт]	0,075	0,106	0,107	0,135
Ток [А]	0,31	0,45	0,45	0,56
Скорость [мин⁻¹]	2800	2800	2600	2660
Макс. расход воздуха [м³/ч]	451	866	816	1007
Конденсатор [µF]	2,0	2,0	2,0	4,0
Диапазон рабочих температур [°C]	-40/55	-40/55	-40/55	-40/55
Вес [кг]	3	4	4	4,7
Электрическая схема	No.1	No.1	No.1	No.1
Класс защиты:				
мотор	IP-44	IP-44	IP-44	IP-44
клеенная коробка	IP-55	IP-55	IP-55	IP-55
Соответствует ERP	2016	2016	2018	2018

VKAP 250 MD 3.0



- Эффективность —————
 Потребляемая мощность - - - - -
- ① 80В
 - ② 120В
 - ③ 140В
 - ④ 170В
 - ⑤ 230В

250 MD 3.0

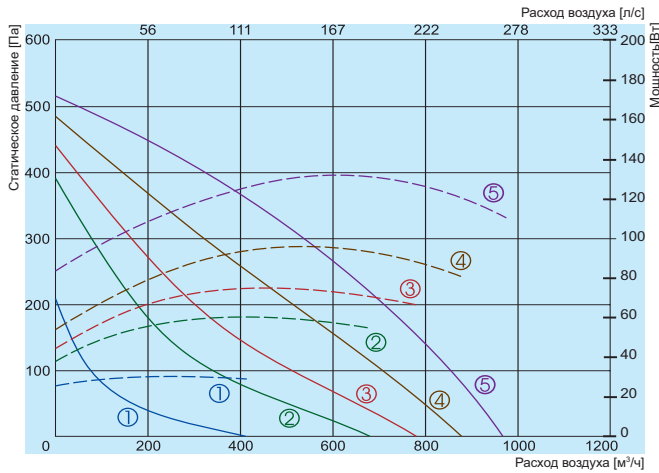
L _{wa} общ., дБ(A)	L _{wa} , дБ(A)						
	125 Гц	250 Гц	500 Гц	1 кГц	2 кГц	4 кГц	8 кГц
На входе	71	41	52	61	66	66	64
На выходе	72	43	53	60	68	67	65
В окружение	52	24	30	38	48	47	45

Измерения при параметрах 634 м³/ч, 125 Па

Аэродинамические характеристики вентиляторов были определены в соответствии с EN ISO 5801. Уровень звука были определены в соответствии с DIN 4563. ISO 3744 на расстоянии 1 м от вентилятора.

VKAP 3.0

VKAP 250 LD 3.0



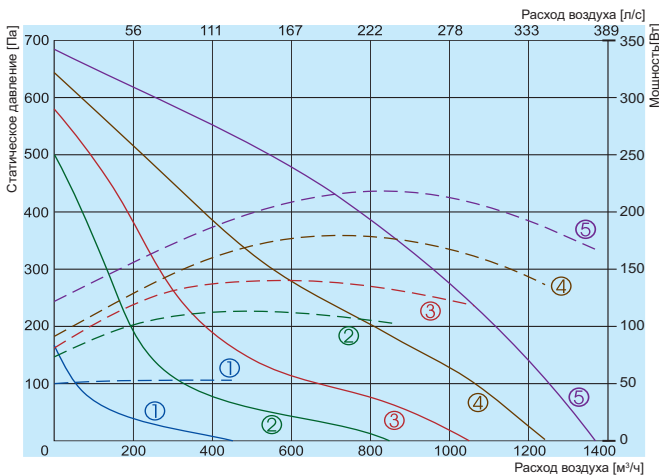
- Эффективность — (сплошная линия)
 Потребляемая мощность — (пунктирная линия)
- ① 80В
 - ② 120В
 - ③ 140В
 - ④ 170В
 - ⑤ 230В

250 LD 3.0

L _{wa} общ. дБ(А)	L _{wa} , дБ(А)						
	125 Гц	250 Гц	500 Гц	1 кГц	2 кГц	4 кГц	8 кГц
На входе	74	54	62	67	69	67	65
На выходе	75	55	63	66	70	68	67
В окружение	55	33	38	47	50	48	46

Измерения при параметрах 810 м³/ч, 123 Па

VKAP 315 MD 3.0



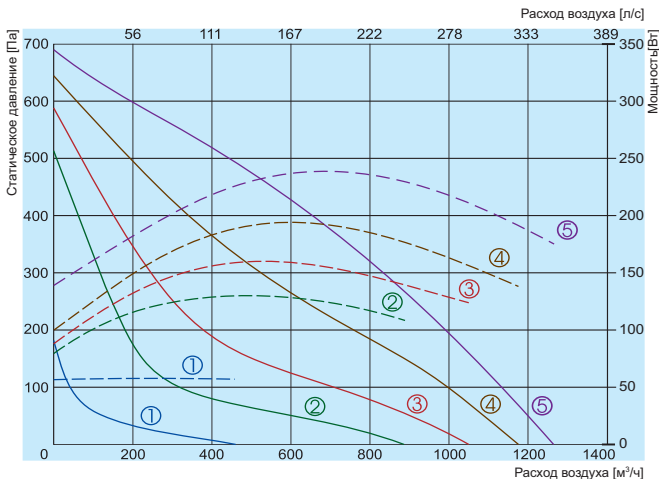
- Эффективность — (сплошная линия)
 Потребляемая мощность — (пунктирная линия)
- ① 80В
 - ② 120В
 - ③ 140В
 - ④ 170В
 - ⑤ 230В

315 MD 3.0

L _{wa} общ. дБ(А)	L _{wa} , дБ(А)						
	125 Гц	250 Гц	500 Гц	1 кГц	2 кГц	4 кГц	8 кГц
На входе	78	52	63	71	75	68	63
На выходе	79	53	64	71	76	69	66
В окружение	57	35	43	51	53	48	43

Измерения при параметрах 1195 м³/ч, 152 Па

VKAP 315 LD 3.0



- Эффективность — (сплошная линия)
 Потребляемая мощность — (пунктирная линия)
- ① 80В
 - ② 120В
 - ③ 140В
 - ④ 170В
 - ⑤ 230В

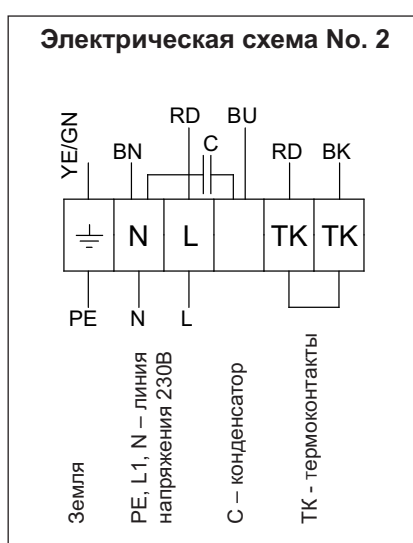
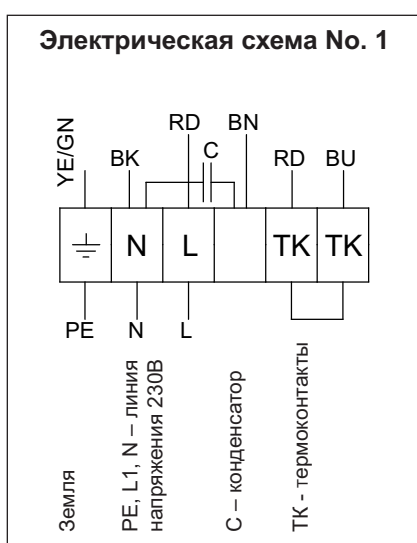
315 LD 3.0

L _{wa} общ. дБ(А)	L _{wa} , дБ(А)						
	125 Гц	250 Гц	500 Гц	1 кГц	2 кГц	4 кГц	8 кГц
На входе	73	50	59	67	68	65	64
На выходе	74	51	60	66	69	66	65
В окружение	53	33	38	45	48	45	43

Измерения при параметрах 1080 м³/ч, 149 Па

Аэродинамические характеристики вентиляторов были определены в соответствии с EN ISO 5801. Уровень звука были определены в соответствии с DIN 4563. ISO 3744 на расстоянии 1 м от вентилятора.

		250 MD 3.0	250 LD 3.0	315 MD 3.0	315 LD 3.0
Напряжение/Частота	[В/Гц]	230/50	230/50	230/50	230/50
Потребляемая мощность	[кВт]	0,106	0,132	0,22	0,238
Ток	[А]	0,45	0,56	0,96	1,06
Скорость	[мин ⁻¹]	2600	2460	2567	2600
Конденсатор	[µF]	2,0	4,0	5,0	5,0
Макс. расход воздуха	[м ³ /ч]	817	967	1372	1263
Диапазон рабочих температур	[°C]	-40/55	-40/55	-40/55	-40/55
Вес	[кг]	4	4,7	5,6	6,0
Электрическая схема		No.1	No.1	No.1	No.1
Класс защиты:	мотор	IP-44	IP-44	IP-44	IP-44
	клеемная коробка	IP-55	IP-55	IP-55	IP-55
Соответствует ERP		2018	2018	2018	2016



YE/GN - желтый-зеленый

BK - черный

RD - красный

BN - коричневый

BU - синий