

VKA EKO



Особенности

- › Диаметр – от 125 мм до 315 мм;
- › Расход воздуха до 1320 м³/ч;
- › Удобный монтаж в любой позиции;
- › Рабочее колесо с назад загнутыми лопатками;
- › Управление скоростью вращения вентилятора с помощью сигнала 0-10В;
- › Высокая энергоэффективность.

Электрическая мощность

230В/50Гц/1ф.

Рабочий диапазон температур

От -25°C до 45/60°C, в зависимости от размера.

Размеры

125, 160, 200, 250, 315.

Установка

- › Корпус: оцинкованная листовая сталь, окрашенная цветом RAL 7035;
- › Вентилятор: центробежное рабочее колесо с внешним ротором двигателя;
- › Интегрированная защита двигателя;
- › Класс защиты мотора: IP54;
- › Класс защиты клеммной коробки: IP55.

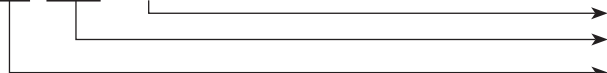
Установка

Монтаж с помощью воздуховодов: гибкий алюминий или пластик. Кронштейн в комплекте. Прибор может быть использован только в закрытом помещении. Не подходит для переноса загрязненного воздуха или летучих и взрывоопасных газов.

Контроль скорости вентилятора (опции)

- › 10 kΩ потенциометр;
- › Внешний сигнал 0-10 VDC/PWM с контроллера;
- › Может быть подключен непосредственно к датчику постоянного давления, CO₂, RH или включения/выключения.

VKA 125 EKO



Вентиляторы с ЕС моторами

Диаметр

Название линейки

Аксессуары

Регулятор скорости 0-10 В



Пульт управления



Быстроразъемные хомуты



Защитная решетка

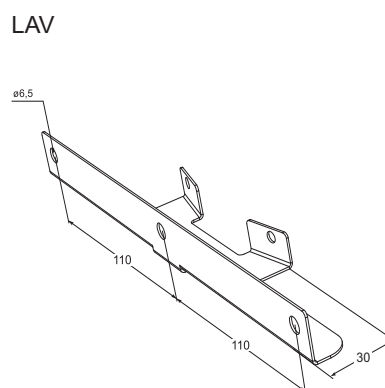
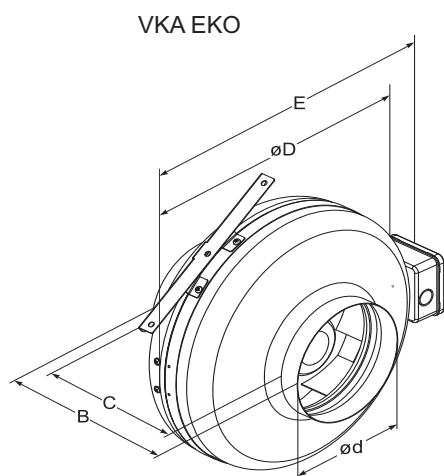


Обратный клапан



Шумоглушитель





Тип	Размеры [мм]				
	B	C	øD	ød	E
VKA 125 EKO	207	175 ± 2	245	125	290
VKA 160 EKO	200	160 ± 2	245	160	290
VKA 200 EKO	240	190 ± 2	345	200	390
VKA 250 EKO	245	185 ± 2	345	250	390
VKA 315 EKO	250	180 ± 2	400	315	445

Тип	Аксессуары							
	MTP010	Stouch	S-RCO2-F2 S-KCO2	S-RFF-U-D-F2 S-KFF-U	AP AGO	RSK AKS	FD FDI	EKA AVS AVA
VKA 125 EKO	+	+	+	+	125	125	125	125
VKA 160 EKO	+	+	+	+	160	160	160	160
VKA 200 EKO	+	+	+	+	200	200	200	200
VKA 250 EKO	+	+	+	+	250	250	250	250
VKA 315 EKO	+	+	+	+	315	315	315	315

Датчик CO₂



Датчик влажности



Датчик CO₂



Кассетный фильтр



Электрический канальный нагреватель



Водяной канальный нагреватель



Водяной канальный охладитель

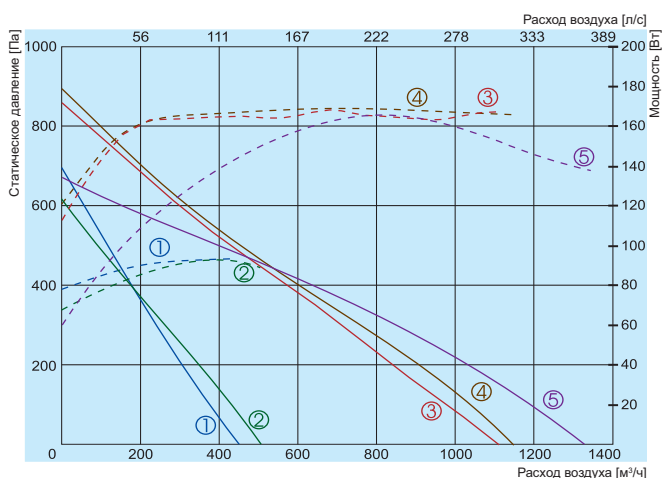


Кассетный фильтр



Датчик влажности





- ① — VKA 125 EKO
 - ② — VKA 160 EKO
 - ③ — VKA 200 EKO
 - ④ — VKA 250 EKO
 - ⑤ — VKA 315 EKO
- Эффективность
- - - - Потребляемая мощность

		125 EKO	160 EKO	200 EKO	250 EKO	315 EKO
Напряжение/Частота	[В/Гц]	230/50	230/50	230/50	230/50	230/50
Потребляемая мощность	[кВт]	0,085	0,083	0,170	0,170	0,166
Ток	[А]	0,87	0,88	1,59	1,32	1,56
Скорость	[мин ⁻¹]	3200	3200	3210	3210	2550
Макс. расход воздуха	[м³/ч]	440	500	1100	1150	1320
Мин./Макс. диапазон температур	[°C]	-25/60	-25/60	-25/45	-25/45	-25/60
Вес	[кг]	2,1	2,2	3,7	3,6	4,6
Электрическая схема		No. 1	No. 1	No. 1	No. 1	No. 1
Класс защиты:	мотор	IP-54	IP-54	IP-54	IP-54	IP-54
	клеенная коробка	IP-55	IP-55	IP-55	IP-55	IP-55
Соответствует ERP 2018		+	+	+	+	+

ВЕНТИЛЯТОРЫ КРУГЛЫХ КАНАЛОВ

125 EKO

L _{wa} общ, дБ(A)	L _{wa} , дБ(A)						
	125 Гц	250 Гц	500 Гц	1 кГц	2 кГц	4 кГц	8 кГц
На входе	69	47	54	62	65	64	42
В окружение	55	30	32	46	53	49	34

Измерения при параметрах 383 м³/ч, 81 Па

160 EKO

L _{wa} общ, дБ(A)	L _{wa} , дБ(A)						
	125 Гц	250 Гц	500 Гц	1 кГц	2 кГц	4 кГц	8 кГц
На входе	72	49	65	67	68	62	59
В окружение	59	32	48	52	56	49	38

Измерения при параметрах 445 м³/ч, 82 Па

200 EKO

L _{wa} общ, дБ(A)	L _{wa} , дБ(A)						
	125 Гц	250 Гц	500 Гц	1 кГц	2 кГц	4 кГц	8 кГц
На входе	75	56	63	69	71	66	58
В окружение	59	27	35	48	55	53	47

Измерения при параметрах 974 м³/ч, 100 Па

250 EKO

L _{wa} общ, дБ(A)	L _{wa} , дБ(A)						
	125 Гц	250 Гц	500 Гц	1 кГц	2 кГц	4 кГц	8 кГц
На входе	77	59	68	73	70	67	60
В окружение	60	32	34	50	58	52	46

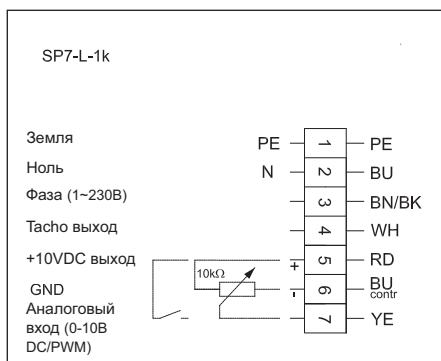
Измерения при параметрах 1049 м³/ч, 100 Па

315 EKO

L _{wa} общ, дБ(A)	L _{wa} , дБ(A)						
	125 Гц	250 Гц	500 Гц	1 кГц	2 кГц	4 кГц	8 кГц
На входе	78	57	69	74	71	68	59
В окружение	62	33	37	52	59	56	45

Измерения при параметрах 1193 м³/ч, 99 Па

Аэродинамические характеристики вентиляторов были определены в соответствии с EN ISO 5801. Уровень звука были определены в соответствии с DIN 4563. ISO 3744 на расстоянии 1 м от вентилятора.



Электрическая схема No. 1 (1~230В)

PE - зеленый - желтый

BU - голубой

BK - черный

RD - красный

YE - желтый

WH – белый