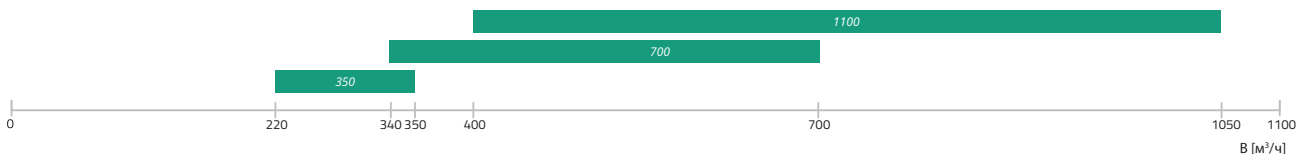


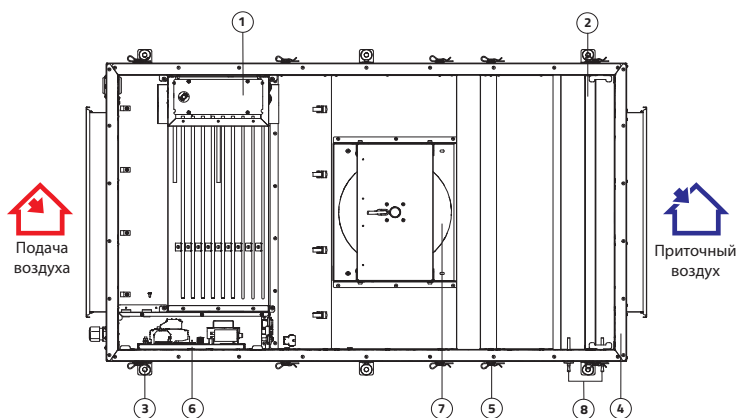
VEGA



ПРИТОЧНО ВЫТЯЖНЫЕ УСТАНОВКИ

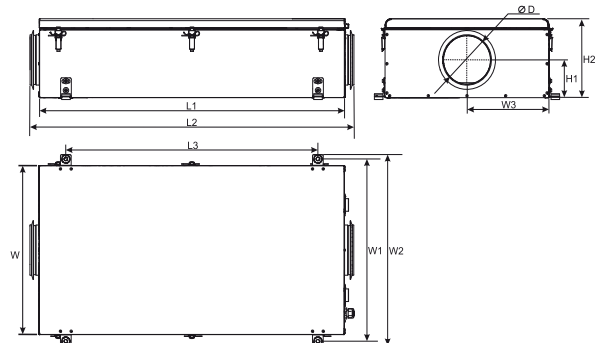
Место установки	Вентиляция производства пищевых продуктов и промышленных помещений, складов, спортивных залов.
Описание	VEGA предназначен в качестве устройства для подачи воздуха высокого качества для помещений без рекуперации. VEGA отражает наш опыт и знания в области реализации надежных, удобных и энергоэффективных решений. Установки VEGA соответствуют нормам директивы ErP 2016 и выделяются на рынке лучшим из всех возможных классов герметичности. Поток приточного воздуха составляет от 350 до 1100 м³/час. Удобный монтаж: возможны 6 положений монтажа; особо низкая высота. Электрический нагреватель.
Управление	<ul style="list-style-type: none"> › Stouch › Flex
Характеристики	<ul style="list-style-type: none"> › Три размера с 3-мя различными электрическими нагревателями и модель с бойлером. 10 вариантов в общем. › 6 монтажных позиций и легкий сервис. › Самая низкая высота в своем классе. › Современные автоматика управления, возможно, интеграция с системами управления зданием. › Экономичное решение.

Компоненты

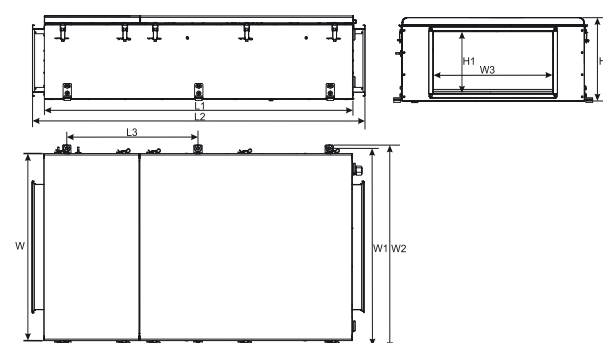


1. Электрический нагреватель (дополнительно заказывает и подключает пользователь)/или водяной нагреватель VEGA 1100W
2. Фильтр G4
3. Амортизационная вставка и подвесной кронштейн
4. Корпус (толщина изоляции - 30 мм)
5. Корпус
6. Встроенный блок управления
7. Бесшумный вентилятор высокого КПД
8. Реле давления - 2 шт. (Только VEGA 1100 E/W)

350 E/700 E



1100 E/W



Установка	Размеры [мм]									
	L1	L2	L3	W	W1	W2	W3	H1	H2	ØD
VEGA 350 E	1000	1060	825	536	578	606	268	120	250	160
VEGA 700 E	1200	1260	1025	536	578	606	268	145	300	200
VEGA 1100 E/W	1300	1400	554	765	807	500	250	158	340	-

Установка	Дополнительные аксессуары										
	Flex Stouch	AKS SKG AP	EH	SKS	SSK	RSK	SP	PS600B	SSB Обогрев	RMG 80/60°C	RMG 80/40°C
VEGA 350 E	+	160	1.2 1f 2.4 1f 5.0 2f	-	-	160	CM230-1-F-L	-	-	-	-
VEGA 700 E	+	200	2.4 1f 5.0 2f 9.0 3f	-	-	200	CM230-1-F-L	-	-	-	-
VEGA 1100 E	+	-	6.0 2f 9.0 3f 15.0 3f	50-25	500-250	-	CM230-1-F-L	+	-	-	-
VEGA 1100 W	+	-	-	50-25	500-250	-	TF230	+	61	45,10-1,6	45,10-1,0

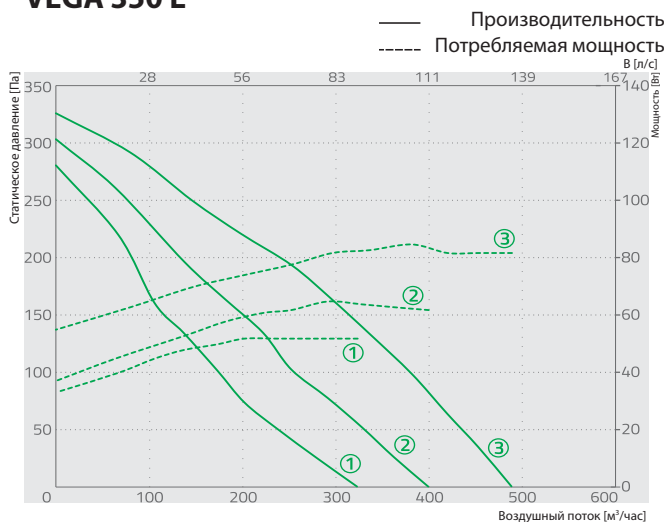
ПРИТОЧНО ВЫГЛЯЖУЩИЕ УСТАНОВКИ

Аксессуары

Пульт управления FLEX ст. 207	Контроллер датчика Stouch ст. 206	Привод TF230 ст. 240	Привод CM230 ст. 240	Электрический привод SSB ст. 225	Хомут AP ст. 249	Заслонка SKG ст. 242	
Канальный глушитель AKS ст. 246	Прямоугольный глушитель SKS ст. 245	Заслонка SSK ст. 243	Заслонка RSK ст. 244	Реле давления с трубками PS600B	Нагреватель EH VEGA 350/700E	Нагреватель EH VEGA 1100E	Узел смешивания RMG ст. 226

VEGA 350 E

NEW!



- ① 1 скорость
- ② 2 скорость
- ③ 3 скорость

Название	Артикул №								
VEGA 350 E	GAGVEGA130_124								
VEGA 350 E	Lwa общ, дБ(A)	125 Гц	250 Гц	500 Гц	LWA, дБ(A)	1 кГц	2 кГц	4 кГц	8 кГц
Вход	58	48	54	52	48	41	37	28	28
Выход	64	52	56	62	55	52	46	39	39
Окружение	44	35	38	40	36	32	28	20	20

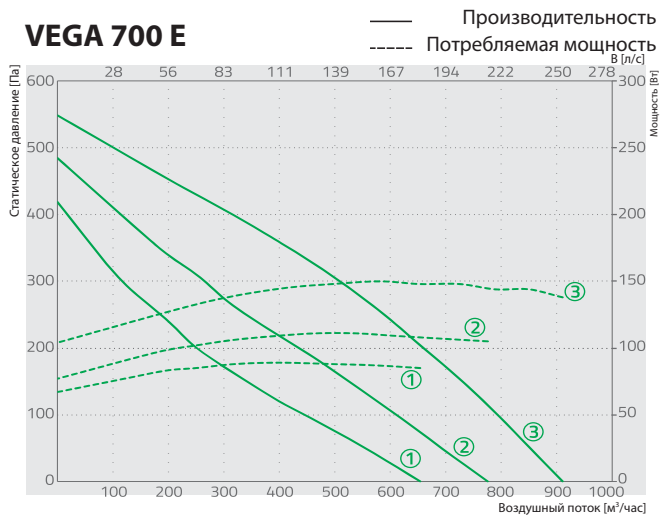
Измерен при 380 м³/ч, 100 Па

ПРИТОННО ВЫГЛЯЖУЩИЕ УСТАНОВКИ

			EH 1.2 1f	EH 2.4 1f	EH 5.0 2f
Встроенный нагреватель	фаза/напряжение	[50Гц/ВАЦ]	~1/230	~1/230	~2/400
	потребляемая мощность	[кВт]	1,2	2,4	5,0
	вес	[кг]	1,5	2	3
Вентилятор	фаза/напряжение	[50Гц/ВАЦ]	~1/230		
	мощность/сила тока	[кВт/А]	0,07/0,30		
	скорость	[Мин ⁻¹]	2800		
Темп. воздуха		[°C]	-20...+40		
	класс защиты	IP	44		
Потребляемая мощность (мощность/сила тока)		[кВт/А]	1,20/5,20	2,40/10,43	5,00/12,50
Изоляция корпуса		[мм]	30		
Класс фильтра			G4		
Цвет		RAL	белый (9016)		
Вес (без упаковки)		[кг]	33		
Соответствует ERP стандарта			2016		
Пульт управления			EKR_KE		

VEGA 700 E

NEW!



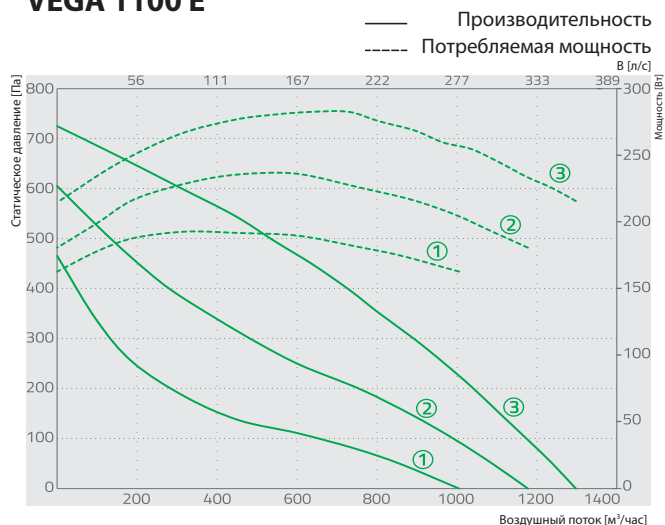
- ① 1 скорость
- ② 2 скорость
- ③ 3 скорость

Название	Артикул №								
VEGA 700 E	GAGVEGA130_126								
VEGA 700 E	Lwa общ, дБ(A)	125 Гц	250 Гц	500 Гц	LWA, дБ(A)	1 кГц	2 кГц	4 кГц	8 кГц
Вход	68	57	62	63	60	59	48	41	41
Выход	71	57	64	68	62	57	52	43	43
Окружение	55	45	47	51	48	45	40	34	34

Измерен при 790 м³/ч, 100 Па

			EH 2.4 1f	EH 5.0 2f	EH 9.0 3f
Встроенный нагреватель	фаза/напряжение	[50Гц/ВАЦ]	~1/230	~2/400	~3/400
	потребляемая мощность	[кВт]	2,4	5,0	9,0
	вес	[кг]	3,5	4	9
Вентилятор	фаза/напряжение	[50Гц/ВАЦ]	~1/230		
	мощность/сила тока	[кВт/А]	0,14/0,60		
	скорость	[мин ⁻¹]	2659		
Темп. воздуха		[°C]	44		
	класс защиты	IP	-20...+40		
Потребляемая мощность (мощность/сила тока)		[кВт/А]	2,54/11,04	5,00/12,50	9,00/13,00
Изоляция корпуса		[мм]	30		
Класс фильтра			G4		
Цвет		RAL	белый (9016)		
Вес (без упаковки)		[кг]	42		
Соответствует ERP стандарта			2016		
Пульт управления			EKR_KE		

VEGA 1100 E



NEW!

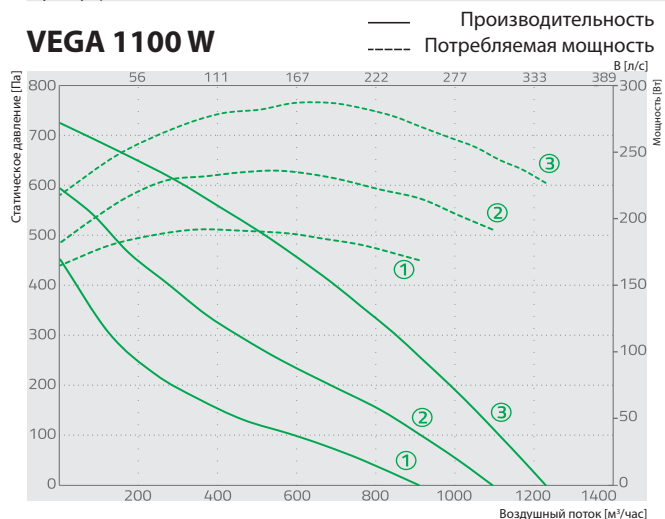
- ① 1 скорость
- ② 2 скорость
- ③ 3 скорость

Название	Артикул №								
VEGA 1100 E	GAGVEGA130_125								
VEGA 1100 E	Lwa общ, дБ(A)	125 Гц	250 Гц	500 Гц	LWA, дБ(A)	1 кГц	2 кГц	4 кГц	8 кГц
Вход	67	57	61	63	58	55	50	43	
Выход	73	58	66	70	67	61	56	50	
Окружение	55	45	48	50	48	46	41	37	
Измерен при 1170 м³/ч, 100 Па									

Встроенный нагреватель	фаза/напряжение	[50Гц/ВАЦ]	ЕН 6.0 2f	ЕН 9.0 3f	ЕН 15.0 3f
	потребляемая мощность	[кВт]	~2/400	~3/400	~3/400
	вес	[кг]	6,0	9,0	15,0
Вентилятор	фаза/напряжение	[50Гц/ВАЦ]		~1/230	
	мощность/сила тока	[кВт/А]		0,278/1,25	
	скорость	[мин⁻¹]		2760	
Темп. воздуха	класс защиты	IP		44	
				-20...+40	
Потребляемая мощность (мощность/сила тока)		[кВт/А]	6,00/15,00	9,00/13,00	15,00/21,65
Изоляция корпуса		[мм]		30	
Класс фильтра				G4	
Цвет		RAL		серый (7040)	
Вес (без упаковки)		[кг]		66	
Соответствует ERP стандарта				2016	
Пульт управления				EKR_KE	

ПРИТОЧНО ВЫТЯЖНЫЕ УСТАНОВКИ

VEGA 1100 W



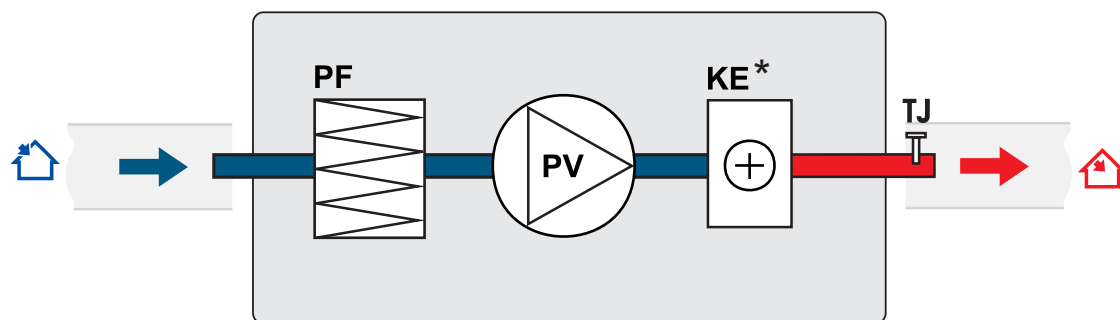
NEW!

- ① 1 скорость
- ② 2 скорость
- ③ 3 скорость

Название	Артикул №								
VEGA 1100 W	GAGVEGA130_128								
VEGA 1100 W	Lwa общ, дБ(A)	125 Гц	250 Гц	500 Гц	LWA, дБ(A)	1 кГц	2 кГц	4 кГц	8 кГц
Вход	66	57	61	62	58	55	49	43	
Выход	73	58	65	69	66	62	56	51	
Окружение	54	45	47	49	48	44	40	37	
Измерен при 1100 м³/ч, 100 Па									

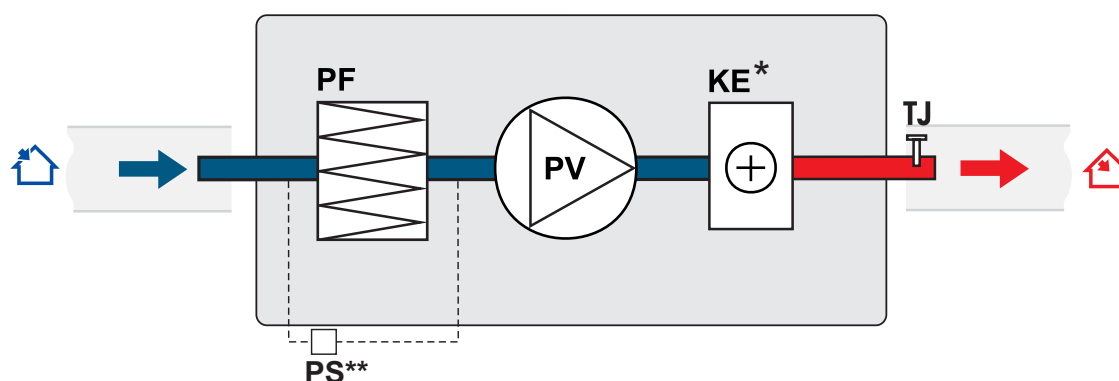
Водяной нагреватель	мощность	[кВт]	VEGA 1100 W
	температура воды	[°C]	+80/+60
	скорость потока воды	[л/с]	0,2
	давление	[кПа]	9,5
	соединения	DN	1/2"
Вентилятор	фаза/напряжение	[50Гц/ВАЦ]	~1/230
	мощность/сила тока	[кВт/А]	0,287/1,26
	скорость	[мин⁻¹]	2762
	класс защиты	IP	44
Темп. воздуха		[°C]	-20...+40
Потребляемая мощность (мощность/сила тока)		[кВт/А]	0,29/1,26
Изоляция корпуса		[мм]	30
Класс фильтра			G4
Цвет		RAL	серый (7040)
Вес (без упаковки)		[кг]	74
			2016
Автоматический контроль			EKR_KBt

VEGA 350E / VEGA 700E версии с электрическим нагревателем



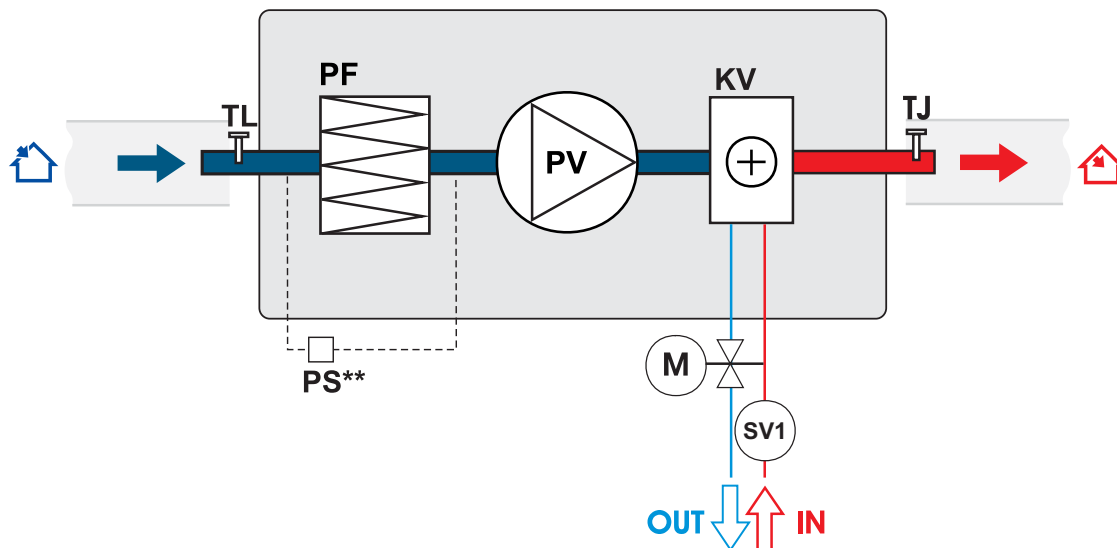
- PF - фильтр для свежего воздуха
- PV - вентилятор приточного воздуха
- KE* - электрический нагреватель (поставляется отдельно)
- TJ - датчик темп. приточного воздуха

VEGA 1100E версии с электрическим нагревателем



- PF - фильтр для свежего воздуха
- PV - вентилятор приточного воздуха
- KE* - электрический нагреватель (поставляется отдельно)
- PS** - внешний выключатель дифференциального давления (поставляется отдельно)
- TJ - датчик темп. приточного воздуха

VEGA 1100W версии с водяным нагревателем



PF - фильтр для свежего воздуха

PV - вентилятор приточного воздуха

KV - водонагреватель

PS ** - внешний выключатель дифференциального давления (поставляется отдельно)

TJ - датчик темп. приточного воздуха

TL - Приточный воздух temperature sensor

M - циркуляционный насос нагревателя

SV1 - привод клапана нагревателя

Автоматический контроль

› Все установки Vega имеют встроенную современный блок управления.



Все блоки подачи воздуха VEGA оснащены новыми интегрированными EKR_KE или EKR_KBt контроллерами. Производитель предлагает современные Stouch и FLEX панели дистанционного управления для дистанционного управления подачи воздуха. Контроллер EKR также может быть подключен к системе управления здания по протоколу RS 485.

EKR ВОЗМОЖНОСТИ:

- › 3 скорости вентилятора.
- › Контроль температуры приточного воздуха.
- › Управление заслонкой.
- › Еженедельный календарь (8 событий в день).
- › Управления нагревателем.
- › Уровни пользовательского и служебного контроля.
- › Диагностика неисправностей.
- › Защита двигателя вентилятора.
- › Защиты от перегрева электрического нагревателя.
- › Охлаждение электрического нагревателя.
- › Выход для внешнего аварийного сигнала.
- › Контроль загрязнения фильтра (VEGA 1100 E/W).
- › Защита от замерзания водонагревателя (VEGA 1100 W).
- › Управление 3-х позиционного привода клапана (VEGA 1100 W).