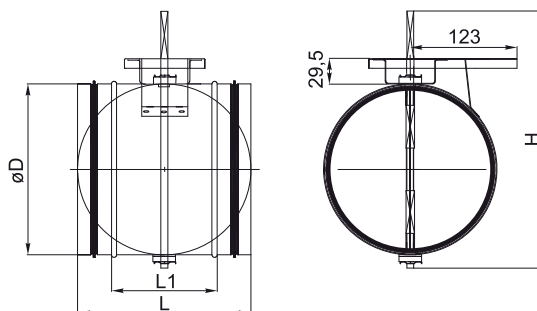




Shut-off dampers



 Shut-off dampers SKG are used for shutting off and controlling air flow. They are easily installed in a circular air duct system. Can be mounted in any position. The casing is made of galvanized steel.


Has a rotating, cut-off blade. The blade can be continually adjusted in a 0-90° angle by a motor on the top of damper. The blade of SKG dampers has rubber seal that tightens the inside of the damper when it's in closed position.

SKG shut-off damper is controlled by a motor which is supplied separately.


 Les clapets SKG sont destinés à la régulation et l'arrêt du flux d'air, ils se montent facilement sur les conduits d'air circulaires. Ils peuvent être montés dans n'importe quelle position. Le boîtier est fabriqué en tôle galvanisée. Les lames de fermeture sont tournées à un angle de 0-90° par des moteurs. Le clapet est réalisé de sorte qu'il entraîne le moins de bruit possible.

Les lames de fermeture du clapet sont entourées d'une bande intermédiaire en caoutchouc rendant étanche le clapet fermé.

Les lames de fermeture des clapets SKG sont contrôlées par un moteur fourni séparément.

 Die Schliessklappen SKG sind für das Abschließen und Regulieren des Luftstromes bestimmt, sie sind in das System der runden Luftführungskanäle leicht montierbar. Sie können in jeder beliebigen Stellung montiert werden. Das Gehäuse ist aus verzinktem Blech hergestellt. Die Lamellen können um 0-90° Grad mithilfe von Motoren gewendet werden. Die Lamellen der Schliessklappen sind mit Zwischenband aus Gummi bedeckt, die Schliessklappe dicht macht.

Die Lamellen der SKM Schliessklappen werden von einem Motor gesteuert, der nicht zum Lieferumfang gehört.

 Заслонки SKG для запора и регулировки воздушного потока, легко устанавливаются в систему круглых воздуховодов. Могут устанавливаться в любом положении.

Корпус изготовлен из оцинкованной жести. Запорные лопатки могут поворачиваться под углом 0-90° с помощью двигателей. Запорные лопатки оснащены резиновой прокладкой, повышающей плотность заслонки в закрытом положении.

Запорные лопатки заслонок SKG управляются с помощью двигателя, поставляемого отдельно.

Dimensions

Type	øD, [mm]	L1, [mm]	L, [mm]	H, [mm]
SKG 100	99	100	200	230
SKG 125	124	100	200	255
SKG 160	159	100	200	290
SKG 200	199	100	200	330
SKG 250	249	100	200	380
SKG 315	314	140	240	445
SKG 355	354	140	240	485
SKG 400	399	140	240	535
SKG 450	449	140	240	580
SKG 500	499	140	240	630
SKG 630	629	140	240	760