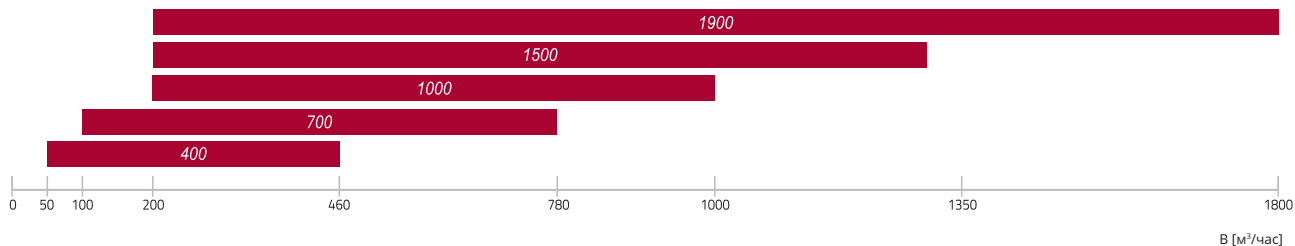


RIS V

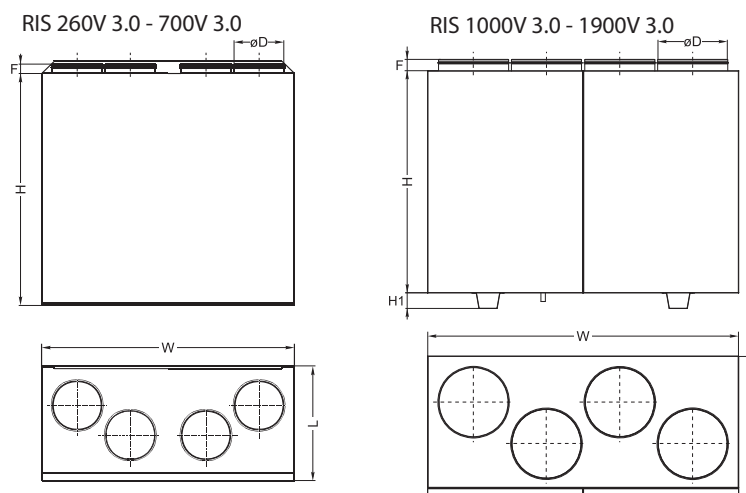


ПРИТОЧНО ВЫТЯЖНЫЕ УСТАНОВКИ

Место установки	ВВентиляция дома, офисов, школ, квартир, конференц-залов.
Описание	Установки с рекуперацией тепла RIS V 3.0 очищают, нагревают и подают свежий воздух. Установки RIS извлекают тепло у выходящего воздуха и передают его поступающему воздуху.
Управление	Flex, Stouch и TPC панели управления.
Характеристики	<ul style="list-style-type: none"> › Легкий и быстрый монтаж. › Водяной/электрический нагревательный элемент. › Регулируемый воздушный поток. › Регулируемая температура подаваемого воздуха. › Низкий уровень шума.
Конструкция	<ul style="list-style-type: none"> › Экономные и бесшумные вентиляторы AC. › Пластинчатый теплообменник, эффективность теплоотдачи до 65%. › Интегрированный электрический нагреватель или опциональный канальный водяной нагреватель (RIS 400-700V 3.0.)/ Интегрированный водяной нагреватель (RIS 1000-1900V 3.0. › Интегрированный электрический подогреватель (только RIS 400-700V 3.0). › Фильтр высокой очистки класса G4/M5. › Защита теплообменника от замерзания. › Акустическая изоляция стенок RIS 400V 3.0, 700V 3.0 - 30мм, RIS 1000V 3.0, 1500V 3.0, 1900V 3.0- 50 мм. › Корпус: окрашенный RAL 7040.

RIS 400 V E L 3.0

RIS	Оснащен новой платой управления PRVV1.1
400	Страна забор воздуха (L - левый; R - справа)
V	Тип нагревателя (E - встроенный электрический нагреватель; W- дополнительный водяной нагреватель)
E	Тип корпуса (V - вертикальная, H -горизонтальная, P- потолочный)
L	Размер кондиционера в зависимости от максимального расхода воздуха м³/ч.
3.0	Центральный кондиционер с пластинчатым теплообменником



Установка	Размеры [мм]					
	L	W	H	øD	H ₁	F
RIS 400VE/VW 3.0	352	900	800	160	-	30
RIS 700VE/VW 3.0	462	950	845	200	-	30
RIS 1000VE/VW 3.0	645	1400	1000	315	145	40
RIS 1500VE/VW 3.0	645	1400	1000	315	145	40
RIS 1900VE/VW 3.0	790	1650	1100	400	70	65

Установка	Дополнительные аксессуары									
	Flex Stouch	AKS SKG AP	AVS	SP	TJP 10K CO4C***	SSB Обогрев	RMG 80/60°C	RMG 60/40°C	VVP/VXP 80/60°C	VVP/VXP 60/40°C
RIS 400VE 3.0	+	160	-	LM230A-TP	-	-	-	-	-	-
RIS 400VW 3.0	+	160	160	TF230	+	81	3-0,63-4	3-0,63-4	45.10-0,63	45.10-0,63
RIS 700VE 3.0	+	200	-	LM230A-TP	-	-	-	-	-	-
RIS 700VW 3.0	+	200	200	TF230	+	81	3-0,63-4	3-0,63-4	45.10-0,63	45.10-0,63
RIS 1000VE 3.0	+	315	-	LM230A-TP	-	-	-	-	-	-
RIS 1000VW 3.0	+	315	int	LF230	инт	81	3-1,0-4	3-0,63-4	45.10-1,0	45.10-0,63
RIS 1500VE 3.0	+	315	-	LM230A-TP	-	-	-	-	-	-
RIS 1500VW 3.0	+	315	int	LF230	инт	81	3-1,0-4	3-0,63-4	45.10-1,0	45.10-0,63
RIS 1900VE 3.0	+	400	-	SM230A-TP	-	-	-	-	-	-
RIS 1900VW 3.0	+	400	int	SF230A	инт	81	3-1,6-4	3-1,0-4	45.10-1,6	45.10-1,0

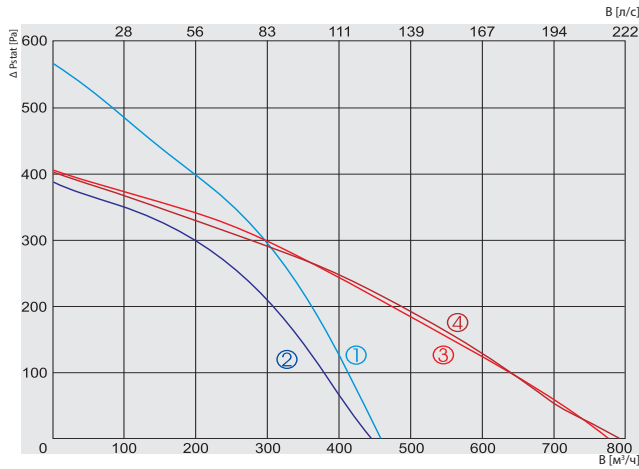
*** - термостат защиты от замерзания
инт - встроены в устройство

ПРИТОНЧНО ВЫГЛЯЖИТЕ УСТАНОВКИ

Аксессуары

<p>Панель</p>  <p>Flex ст. 207</p>	<p>Пульт управления</p>  <p>Stouch ст. 206</p>	<p>Глушитель</p>  <p>AKS ст. 246</p>						
<p>Заслонки</p>  <p>SKG ст. 242</p>	<p>Монтажные зажимы</p>  <p>AP ст. 249</p>	<p>Воздуонагреватель</p>  <p>AVS ст. 215</p>	<p>Двигатель заслонки</p>  <p>SP ст. 240</p>	<p>Датчики температуры</p>  <p>TJP 10K ст. 212</p>	<p>Электромоторный привод</p>  <p>EKA NV PH ст. 225</p>	<p>Узел смешивания</p>  <p>RMG ст. 226</p>	<p>2 и 3-ходовой клапаны</p>  <p>VVP/VXP ст. 227</p>	

RIS V

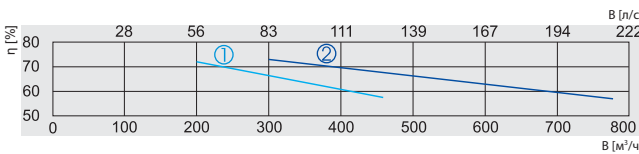


① — приточный воздух
② — выбрасываемый воздух

RIS 400VE 3.0

③ — приточный воздух
④ — выбрасываемый воздух

RIS 700VE 3.0



① — **RIS 400VE 3.0**

② — **RIS 700VE 3.0**

Температурная эффективность (Сбалансированный массовый расход) EN 13141-7 :
Вытяжной = 20°C/60%RH
Свежий = -20°C

		700VE 3.0	1000VE 3.0
Электрический нагреватель	-фаза/напряжение [50Гц/В/АЦ]	~1, 230	~1, 230
	-потребляемая мощность [кВт]	2,0	3,0
Подогреватели теплообменника [кВт]		1,0	1,2
Вентилятор	-фаза/напряжение [50Гц/В/АЦ]	~1, 230	~1, 230
	выбрасываемый	-мощность/сила тока [кВт/А]	0,175/0,77
приток	-скорость вентилятора [мин ⁻¹]	2100	2000
	-мощность/сила тока [кВт/А]	0,225/1,1	0,255/1,12
	-скорость вентилятора [мин ⁻¹]	1850	2000
Класс защиты двигателя		IP-44	IP-54
Температурная эффективность		60%	60%
Максимальная потребляемая мощность [кВт/А]		3,40/14,91	4,71/20,50
Пульт управления		PRV 1.1	PRV 1.1
Класс фильтра	-выбрасываемый	G4	G4
	-приточный	M5	M5
Теплоизоляция [мм]		30	30
Вес [кг]		68,0	82,0

Предназначен только для работы в помещении.

RIS 400VEL 3.0

Забор воздуха (L- левая сторона)



RIS 400VER 3.0

Сторона забоа воздуха (R- правая)



RIS 700VEL 3.0

Забор воздуха (L- левая сторона)



RIS 700VER 3.0

Сторона забоа воздуха (R- правая)



Вид с обслуживающей стороны

Вид с обслуживающей стороны

Приточный воздух
 Вытяжной воздух
 Приточный воздух
 Подача воздуха

400VE 3.0

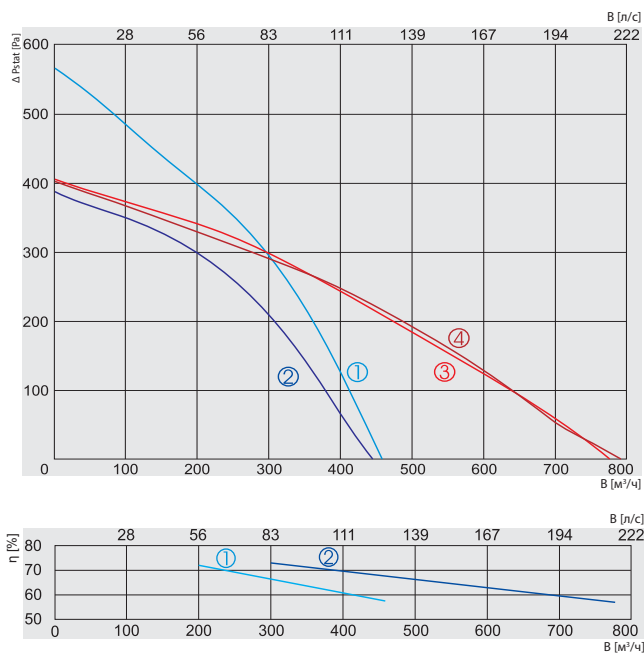
	Lwa общ, дБ(A)	LWA, дБ(A)			
		125 Гц	250 Гц	500 Гц	1 кГц
Подача	70	62	61	63	64
Вытяжка	60	57	53	54	50
Окружающий	52	47	49	40	38

Измеренно при 400 м³/ч, 110 Па

700VE 3.0

	Lwa общ, дБ(A)	LWA, дБ(A)			
		125 Гц	250 Гц	500 Гц	1 кГц
Подача	74	68	65	67	66
Вытяжка	65	58	60	61	57
Окружающий	55	51	52	44	37

Измеренно при 627 м³/ч, 110 Па



- ① — приточный воздух **RIS 400VW 3.0**
- ② — выбрасываемый воздух
- ③ — приточный воздух **RIS 700VW 3.0**
- ④ — выбрасываемый воздух

- ① — **RIS 400VW 3.0**
- ② — **RIS 700VW 3.0**

Температурная эффективность (Сбалансированный массовый расход) EN 13141-7 :
 Вытяжной = 20°C/60%RH
 Свежий = -20°C

		400VW 3.0	700VW 3.0
Водяной нагреватель	-мощность [кВт]		
	-темп. воды, T _{вход.} / T _{выход.} [°C]	AVS 160	AVS 200
	-поток воды [л/с]		
Подогреватели теплообменника	[кВт]	1,0	1,2
ЕС вентилятор	-фаза/напряжение [50Hz/VAC]	~1, 230	~1, 230
	выбрасываемый	мощность/сила тока [кВт/А]	0,175/0,77
	скорость вентилятора [мин ⁻¹]	2100	2000
приток	мощность/сила тока [кВт/А]	0,225/1,1	0,255/1,12
	скорость вентилятора [мин ⁻¹]	1850	2000
Класс защиты двигателя		IP-44	IP-54
Температурная эффективность		60%	60%
Максимальная потребляемая мощность	[кВт/А]	1,40/6,22	1,71/7,46
Пульт управления		PRV 1.1	PRV 1.1
Класс фильтра	выбрасываемый	G4	G4
	приточный	M5	M5
Теплоизоляция	[мм]	30	30
Вес	[кг]	68,0	82,0

Предназначен только для работы в помещении.

RIS 400VWL 3.0

Забор воздуха (L- левая сторона)



RIS 400VWR 3.0

Сторона забоа воздуха (R- правая)



RIS 700VWL 3.0

Забор воздуха (L- левая сторона)



RIS 700VWR 3.0

Сторона забоа воздуха (R- правая)



Вид с обслуживающей стороны

Вид с обслуживающей стороны

- Приточный воздух
- Вытяжной воздух
- Приточный воздух
- Подача воздуха

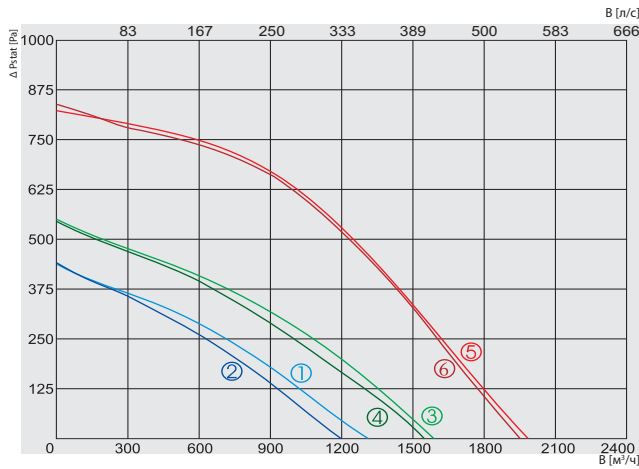
400VW 3.0	Lwa общ, дБ(A)	LWA, дБ(A)							
		125 Гц	250 Гц	500 Гц	1 кГц	2 кГц	4 кГц	8 кГц	
Подача	70	62	61	63	64	61	55	50	
Вытяжка	60	57	53	54	50	46	32	27	
Окружающий	52	47	49	40	38	34	27	26	

Измеренно при 400 м³/ч, 110 Па

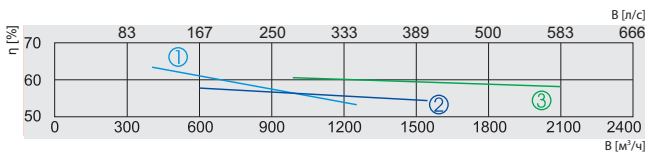
700VW 3.0	Lwa общ, дБ(A)	LWA, дБ(A)							
		125 Гц	250 Гц	500 Гц	1 кГц	2 кГц	4 кГц	8 кГц	
Подача	74	68	65	67	66	65	58	57	
Вытяжка	65	58	60	61	57	50	47	37	
Окружающий	55	51	52	44	37	34	31	22	

Измеренно при 627 м³/ч, 110 Па

RIS V



- ① — приточный воздух
 - ② — выбрасываемый воздух
- RIS 1000VE 3.0**
- ③ — приточный воздух
 - ④ — выбрасываемый воздух
- RIS 1500VE 3.0**
- ⑤ — приточный воздух
 - ⑥ — выбрасываемый воздух
- RIS 1900VE 3.0**



- ① — **RIS 1000VE 3.0**
- ② — **RIS 1500VE 3.0**
- ③ — **RIS 1900VE 3.0**

Температурная эффективность (Сбалансированный массовый расход) EN 13141-7 :
 Вытяжной = 20°C/60%RH
 Свежий = -20°C

		1000VE 3.0	700VE 3.0	1000VE 3.0
Электрический нагреватель	-фаза/напряжение [50Гц/ВАЦ]	~3, 400	~3, 400	~3, 400
	-потребляемая мощность [кВт]	6,0	9,0	15,0
Вентилятор	-фаза/напряжение [50Гц/ВАЦ]	~1, 230	~1, 230	~1, 230
	-мощность/сила тока [кВт/А]	0,239/1,04	0,372/1,62	0,650/2,87
приток	-скорость вентилятора [мин ⁻¹]	2650	2750	2830
	-мощность/сила тока [кВт/А]	0,239/1,04	0,380/1,66	0,650/2,87
выбрасываемый	-скорость вентилятора [мин ⁻¹]	2650	2750	2830
	-мощность/сила тока [кВт/А]	0,239/1,04	0,380/1,66	0,650/2,87
Класс защиты двигателя		IP-44	IP-44	IP-54
Температурная эффективность		54%	54%	60%
Максимальная потребляемая мощность	[кВт/А]	6,48/9,35	9,75/14,1	16,3/23,5
Пульт управления		PRV 1.1	PRV 1.1	PRV 1.1
Класс фильтра	-выбрасываемый	M5	M5	M5
	-приточный	M5	M5	M5
Теплоизоляция	[мм]	50	50	50
Вес	[кг]	150,0	150,0	260,0

Предназначен только для работы в помещении.

RIS 1000VEL 3.0

Забор воздуха (L- левая сторона)



RIS 1000VEL 3.0

Сторона забоа воздуха (R- правая)



RIS 1500VEL 3.0

Забор воздуха (L- левая сторона)



RIS 1500VEL 3.0

Сторона забоа воздуха (R- правая)



RIS 1900VEL 3.0

Забор воздуха (L- левая сторона)



RIS 1900VEL 3.0

Сторона забоа воздуха (R- правая)



Вид с обслуживающей стороны

Вид с обслуживающей стороны

- Приточный воздух
- Вытяжной воздух
- Приточный воздух
- Подача воздуха

1000VE 3.0	Lwa общ, дБ(A)	LWA, дБ(A)						
		125 Гц	250 Гц	500 Гц	1 кГц	2 кГц	4 кГц	8 кГц
Подача	78	72	74	68	70	64	56	52
Вытяжка	64	60	61	55	50	49	42	31
Окружающий	57	51	52	49	48	45	37	32

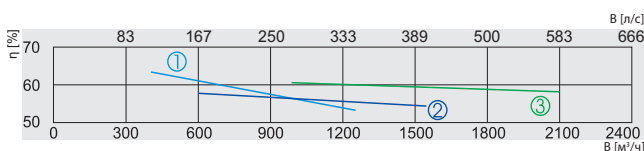
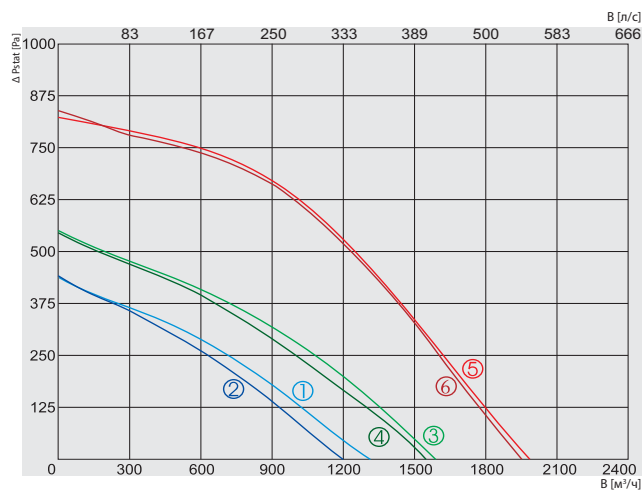
Измеренно при 1039 м³/ч, 120 Па

1500VE 3.0	Lwa общ, дБ(A)	LWA, дБ(A)						
		125 Гц	250 Гц	500 Гц	1 кГц	2 кГц	4 кГц	8 кГц
Подача	80	67	73	74	75	69	66	54
Вытяжка	68	65	62	61	58	53	45	43
Окружающий	60	52	53	54	53	49	44	39

Измеренно при 1366 м³/ч, 120 Па

1900VE 3.0	Lwa общ, дБ(A)	LWA, дБ(A)						
		125 Гц	250 Гц	500 Гц	1 кГц	2 кГц	4 кГц	8 кГц
Подача	86	59	76	77	80	81	76	66
Вытяжка	70	60	63	66	64	56	50	41
Окружающий	63	47	55	57	58	57	51	44

Измеренно при 1819 м³/ч, 120 Па



Температурная эффективность (Сбалансированный массовый расход) EN 13141-7 :
 Вытяжной = 20°C/60%RH
 Свежий = -20°C

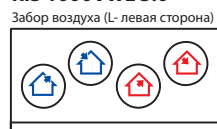
- ① — приточный воздух **RIS 1000VW 3.0**
- ② — выбрасываемый воздух
- ③ — приточный воздух **RIS 1500VW 3.0**
- ④ — выбрасываемый воздух
- ⑤ — приточный воздух **RIS 1900VW 3.0**
- ⑥ — выбрасываемый воздух

- ① — **RIS 1000VW 3.0**
- ② — **RIS 1500VW 3.0**
- ③ — **RIS 1900VW 3.0**

		1000VW 3.0	1000VW 3.0	1000VW 3.0
Водяной нагреватель	- мощность [кВт]	6,7	9,4	12,8
	- темп. воды, T _{вход.} / T _{выход.} [°C]	80/60	80/60	80/60
	- поток воды [л/с]	0,08	0,11	0,16
	- перепад давления воды	0,9	1,6	3,3
	- kvs значение	3,1	3,2	3,2
Вентилятор	- фаза/напряжение [50Hz/VAC]	~1, 230	~1, 230	~1, 230
	выбрасываемый	мощность/сила тока [кВт/А]	0,239/1,04	0,372/1,62
приток	скорость вентилятора [мин ⁻¹]	2650	2750	2830
	мощность/сила тока [кВт/А]	0,239/1,04	0,380/1,66	0,650/2,87
	скорость вентилятора [мин ⁻¹]	2650	2750	2830
Класс защиты двигателя		IP-44	IP-44	IP-54
Температурная эффективность		54%	54%	60%
Максимальная потребляемая мощность	[кВт/А]	0,478/2,08	0,752/3,27	1,3/5,65
Пульт управления		PRV 1.1	PRV 1.1	PRV 1.1
Класс фильтра	выбрасываемый	M5	M5	M5
	приточный	M5	M5	M5
Теплоизоляция	[мм]	50	50	50
Вес	[кг]	150,0	150,0	260,0

Предназначен только для работы в помещении.

RIS 1000VWL 3.0



RIS 1000VWL 3.0



RIS 1500VWL 3.0



RIS 1500VWL 3.0



RIS 1900VWL 3.0



RIS 1900VWL 3.0



Вид с обслуживающей стороны

Вид с обслуживающей стороны

- Приточный воздух
- Вытяжной воздух
- Приточный воздух
- Подача воздуха

1000VW 3.0	Lwa общ, дБ(A)	LWA, дБ(A)						
		125 Гц	250 Гц	500 Гц	1 кГц	2 кГц	4 кГц	8 кГц
Подача	78	72	74	68	70	64	56	52
Вытяжка	64	60	61	55	50	49	42	31
Окружающий	57	51	52	49	48	45	37	32

Измеренно при 1039 м³/ч, 120 Па

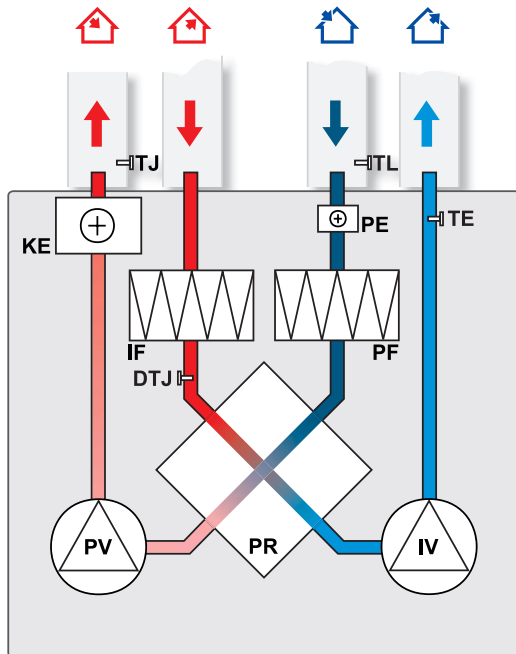
1500VW 3.0	Lwa общ, дБ(A)	LWA, дБ(A)						
		125 Гц	250 Гц	500 Гц	1 кГц	2 кГц	4 кГц	8 кГц
Подача	80	67	73	74	75	69	66	54
Вытяжка	68	65	62	61	58	53	45	43
Окружающий	60	52	53	54	53	49	44	39

Измеренно при 1366 м³/ч, 120 Па

1900VW 3.0	Lwa общ, дБ(A)	LWA, дБ(A)						
		125 Гц	250 Гц	500 Гц	1 кГц	2 кГц	4 кГц	8 кГц
Подача	86	59	76	77	80	81	76	66
Вытяжка	70	60	63	66	64	56	50	41
Окружающий	63	47	55	57	58	57	51	44

Измеренно при 1819 м³/ч, 120 Па

400VE 3.0; 700VE 3.0 (Вертикальная) версия с электрическим нагревателем*



- IV** - вентилятор вытяжного воздуха
- PV** - приточный вентилятор
- PR** - пластинчатый теплообменник
- KE** - электрический нагреватель
- PF** - фильтр для свежего воздуха
- PE** - подогреватель теплообменника
- IF** - фильтр для вытяжного воздуха
- TL** - датчик температуры для свежего воздуха
- TJ** - датчик температуры для приточного воздуха
- TE** - датчик температуры отработочного воздуха
- DTJ** - датчик влажности и температуры

* - Летняя кассета может быть применена ко всем версиям RIS 400 VE 3.0; RIS 700 VE 3.0. Используется для закрытия пластинчатого теплообменника в течение теплого периода года, когда утилизация тепла не принесет никакой пользы.

400VW 3.0; 700VW 3.0 (Вертикальная) версия с водяным нагревателем *

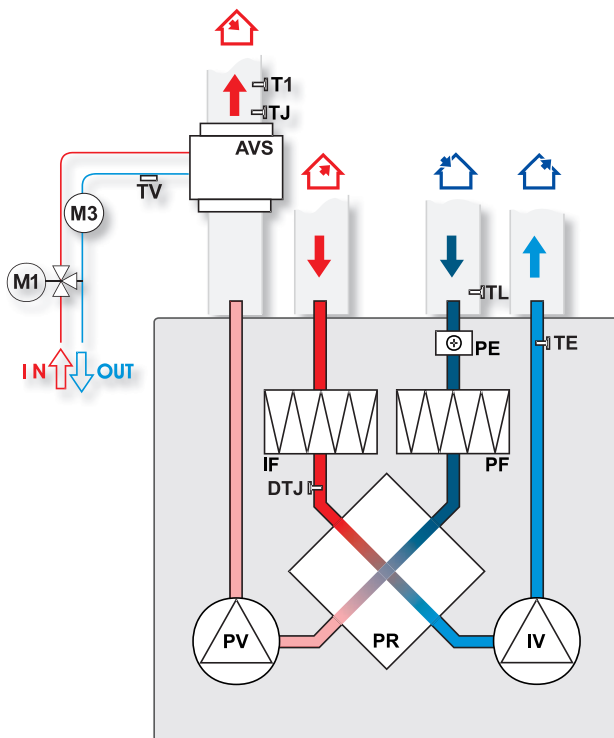
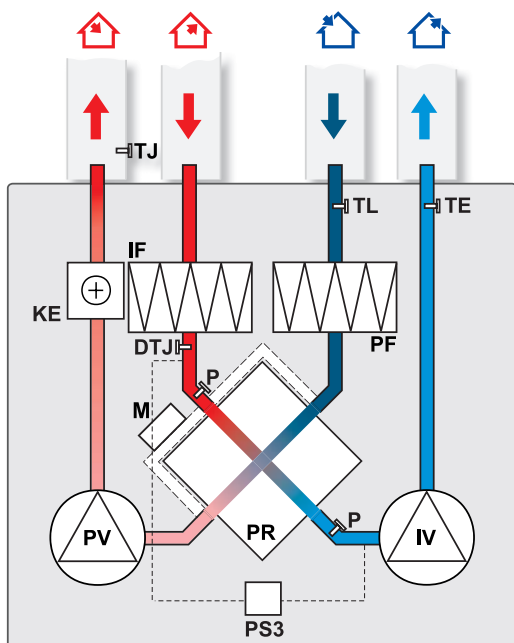


Схема монтажа.

- AVS** - водяной нагреватель
- IV** - вентилятор вытяжного воздуха
- PV** - приточный вентилятор
- PR** - пластинчатый теплообменник
- PF** - фильтр для свежего воздуха
- PE** - подогреватель теплообменника
- IF** - фильтр для вытяжного воздуха
- TJ** - датчик температуры для приточного воздуха
- TL** - датчик температуры для свежего воздуха
- TV** - датчик противозамерзания водяного нагревателя
- T1** - противозамерзающий термостат водяного
- TE** - датчик температуры отработанного воздуха
- DTJ** - датчик влажности и температуры
- M1** - опционально комплектуется клапан и двигатель
- M3** - циркуляционный насос системы отопления

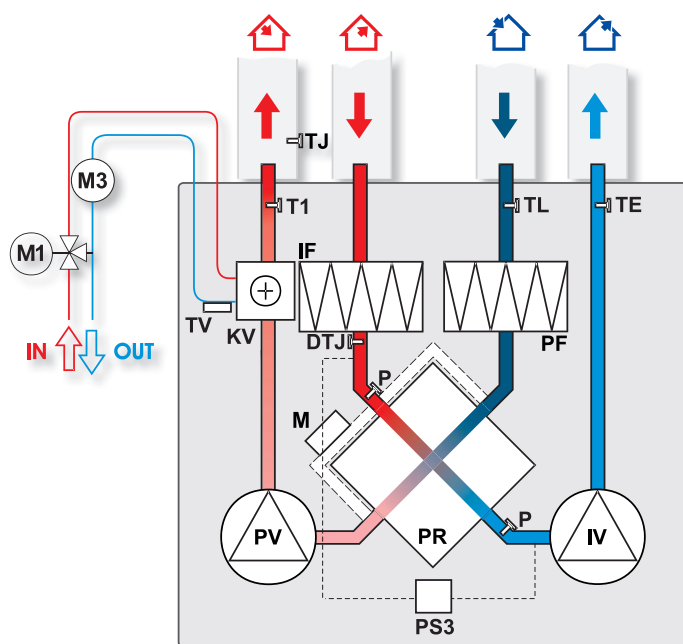
* - Летняя кассета может быть применена ко всем версиям RIS 400 VE 3.0; RIS 700 VE 3.0. Используется для закрытия пластинчатого теплообменника в течение теплого периода года, когда утилизация тепла не принесет никакой пользы.

RIS 1000VE 3.0; 1500VE 3.0; 1900VE 3.0 (Вертикальная) версия с электрическим нагревателем



- IV** - вентилятор вытяжного воздуха
- PV** - приточный вентилятор
- PR** - пластинчатый теплообменник
- KE** - электрический нагреватель
- PF** - фильтр для свежего воздуха
- IF** - фильтр для вытяжного воздуха
- TL** - датчик температуры для свежего воздуха
- TJ** - датчик температуры для приточного воздуха
- TE** - датчик температуры отработанного воздуха
- DTJ** - датчик влажности и температуры
- P** - реле теплообменника
- M** - воздухообводной клапан by-pass
- PS3** - воздушный выключатель дифференциального давления пластинчатого теплообменника

RIS 1000VW 3.0; 1500VW 3.0; 1900VW 3.0 (Вертикальная) версия с водяным нагревателем



- IV** - вентилятор вытяжного воздуха
- PV** - приточный вентилятор
- PR** - пластинчатый теплообменник
- KV** - водяной нагреватель
- PF** - фильтр для свежего воздуха
- IF** - фильтр для вытяжного воздуха
- TJ** - датчик температуры для приточного воздуха
- TL** - датчик температуры для свежего воздуха
- TE** - датчик температуры отработанного воздуха
- DTJ** - датчик влажности и температуры
- P** - реле теплообменника
- TV** - антифриз датчик
- T1** - противозамерзающий термостат водяного нагревателя
- M** - воздухообводной клапан by-pass
- M1** - опционально комплектуется клапан и двигатель
- M3** - циркуляционный насос системы отопления
- PS3** - воздушный выключатель дифференциального давления пластинчатого теплообменника

Функции Описание функций	PRV V1.1	
	E	W
Недельный график и Праздничный график	✓	✓
Старт/Стоп	✓	✓
Противопожарная защита	✓	✓
Круглогодичная оптимизация регулирования Установки с рекуперацией тепла (Зима – рекуперация тепла; Лето - рекуперация холода; Осень и весна - низкая скорость вращения ротора / байпас открыт на половину)	✓	✓
Функция ночного охлаждения	✓	✓
Рекуперация холода/тепла	✓	✓
Перепускная заслонка Регулировка трехпозиционного пускателя	✓	✓
Минимальные и максимальные пределы температуры приточного воздуха	✓	✓
Электрический нагреватель Регулировка Вкл./Выкл	✓	✓
Электрический нагреватель Регулировка ШИМ	✓	✓
DX охладитель Управление вкл/выкл	✓	✓
Кулер Управление 3-х позиционного привода клапана	✓	✓
Управление циркуляционным насосом вкл/выкл	✓	✓
Вентиляторы	✓	✓
4 скорости для легкого управления устройством "Стоп" - устройство остановлено; "Низкая", "Средняя" и "Высокая"	✓	✓
Функция BOOST (вентиляторы работают на максимальной скорости)	✓	✓
Регулировка температуры приточного воздуха в соответствии с датчиком вытяжного воздуха	✓	✓
Управление клапаном вытяжного воздуха	✓	✓
Управление клапаном свежего воздуха	✓	✓
Вход дистанционного управления ModBus	✓	✓
Аварийные сигналы	✓	✓
Защита от перегрева (дополнительное программное обеспечение для защиты)	✓	✓
Противопожарная защита	✓	✓
Сигнал тревоги перегрева вентилятора	✓	✓
Мониторинг загрязнения фильтра по таймеру	✓	✓
Индикации работы	✓	✓
Сигнал тревоги	✓	✓
Датчик температуры вытяжного воздуха	✓	✓
Датчик температуры выбрасываемого воздуха	✓	✓
Датчик температуры возвращаемой воды		✓
Датчик влажности + температуры	✓	✓
Датчик температуры свежего воздуха	✓	✓
Датчик температуры приточного воздуха	✓	✓
Пульты дистанционного управления		
Stouch	✓	✓
Flex	✓	✓

