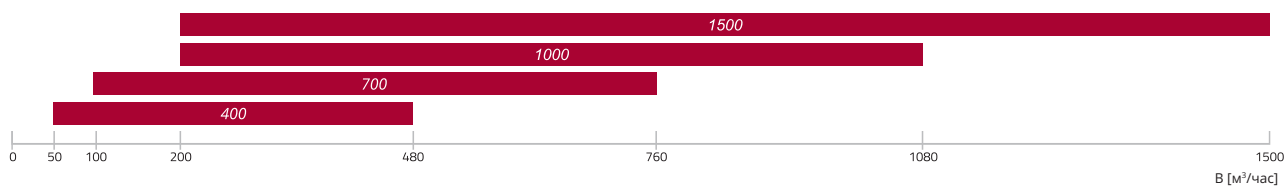


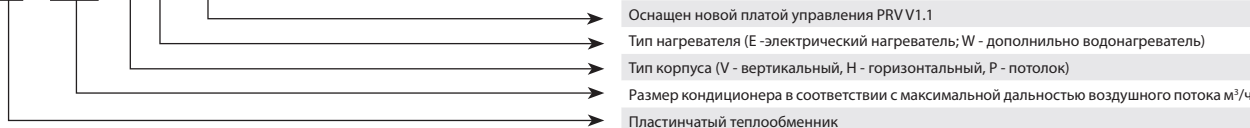
RIS P

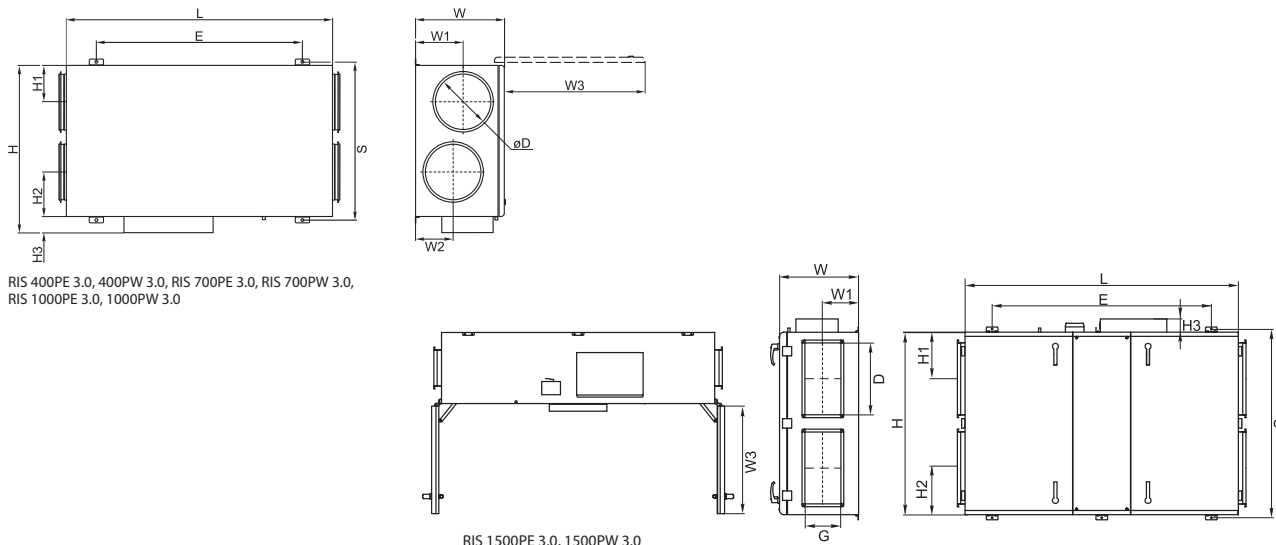


ПРИТОЧНО ВЫТЯЖНЫЕ УСТАНОВКИ

Установка	Вентиляция дома, офисов, школ, квартир, конференц-залов.
Описание	Установки с рекуперацией тепла RIS P 3.0 очищают, нагревают и подают свежий воздух. Установки RIS P 3.0 извлекают тепло у выходящего воздуха и передают его поступающему воздуху.
Управления	Flex, Stouch и TPC пульта управления.
Характеристики	<ul style="list-style-type: none"> › Идеальный для потолочного монтажа. › Легкий и быстрый монтаж. › Водяной/электрический нагревательный элемент. › Регулируемый воздушный поток. › Регулируемая температура подаваемого воздуха. › Низкий уровень шума.
Конструкция	<ul style="list-style-type: none"> › Экономные и бесшумные вентиляторы AC. › Пластинчатый теплообменник, эффективность теплоотдачи до 75%. › Интегрированный электрический нагреватель или опциональный канальный водяной нагреватель. › Фильтр высокой очистки класса M5/M5 › Защита теплообменника от замерзания. › Акустическая изоляция стенок RIS 400P 3.0, 700P 3.0 - 30мм и RIS 1000P 3.0, 1500P 3.0 - 50мм. › Корпус: окрашенный RAL 7040.

RIS 400 P E 3.0





RIS 400PE 3.0, 400PW 3.0, RIS 700PE 3.0, RIS 700PW 3.0,
RIS 1000PE 3.0, 1000PW 3.0

RIS 1500PE 3.0, 1500PW 3.0

Размеры [мм]														
Установка	W	W1	W2	W3	H	H1	H2	H3	E	L	S	øD	D	G
RIS 400PE/PW 3.0	264	125	140	484	615	125	120	75	830	970	592	160	-	-
RIS 700PE/PW 3.0	300	134	134	644	775	190	190	75	1040	1200	752	250	-	-
RIS 1000PE/PW 3.0	495	230	230	800	950	206	216	100	1124	1500	890	315	-	-
RIS 1500PE/PW 3.0	549	248	-	715	1363	325	325	93	1524	1900	1310	-	500	250

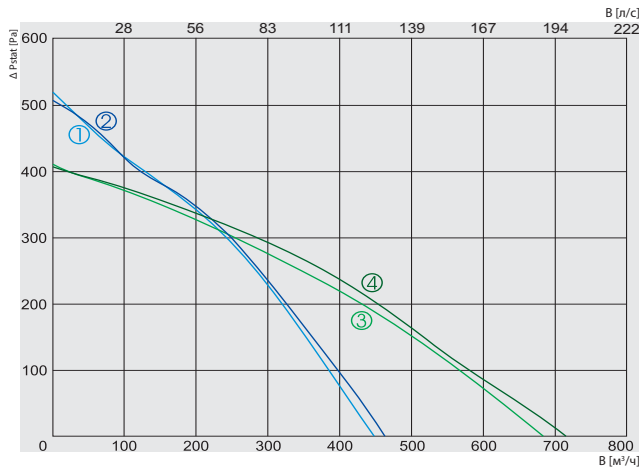
Дополнительные аксессуары													
Установка	Flex Stouch	SKG AKS AP	SSK	SKS	SVS	AVS	SP	TJP 10K CO4C***	SSB Обогрев	RMG 80/60°C	RMG 60/40°C	VVP/VXP 80/60°C	VVP/VXP 60/40°C
RIS 400PE 3.0	+	160	-	-	-	-	LM230A-TP	-	-	-	-	-	-
RIS 400PW 3.0	+	160	-	-	-	160	TF230	+	81	3-0,63-4	3-0,63-4	45.10-0,63	45.10-0,63
RIS 700PE 3.0	+	250	-	-	-	-	LM230A-TP	-	-	-	-	-	-
RIS 700PW 3.0	+	250	-	-	-	250	TF230	+	81	3-1,0-4	3-0,63-4	45.10-1,0	45.10-0,63
RIS 1000PE 3.0	+	315	-	-	-	-	LM230A-TP	-	-	-	-	-	-
RIS 1000PW 3.0	+	315	-	-	-	315	TF230	инт	81	3-1,6-4	3-1,0-4	45.10-1,6	45.10-1,0
RIS 1500PE 3.0	+	-	500x250	50-25	-	-	LM230A-TP	-	-	-	-	-	-
RIS 1500PW 3.0	+	-	500x250	50-25	500x250	-	TF230	инт	81	3-2,5-4	3-1,6-4	45.10-2,5	45.10-1,6

*** термостат защиты от замерзания
инт - встроены в устройство

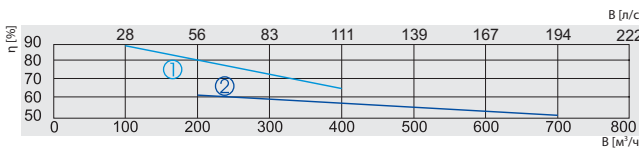
Аксессуары

<p>Пульт управления</p> <p>Flex ст. 207</p>	<p>Панель</p> <p>Stouch ст. 206</p>	<p>Запорная заслонка</p> <p>SKG ст. 242</p>	<p>Шумоглушитель для воздуховода круглого сечения</p> <p>AKS ст. 246</p>	<p>Монтажные зажимы</p> <p>AP ст. 249</p>	<p>Заслонка</p> <p>SSK ст. 243</p>	<p>Шумоглушитель</p> <p>SKS ст. 245</p>	<p>Водяной нагреватель</p> <p>SVS ст. 220</p>
<p>Воздуонагреватель</p> <p>AVS ст. 215</p>	<p>Привод воздушной заслонки</p> <p>SP ст. 240</p>	<p>Датчики температуры</p> <p>TJP 10K ст. 212</p>	<p>Привод трехходового клапана</p> <p>SSB ст. 225</p>	<p>Узел смешивание</p> <p>RMG ст. 226</p>	<p>Ходовые клапаны</p> <p>VVP/VXP ст. 227</p>		

RIS P



- ① — Приточный воздух **RIS 400PE 3.0**
- ② — Выбрасываемый воздух
- ③ — Приточный воздух **RIS 700PE 3.0**
- ④ — Выбрасываемый воздух



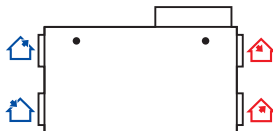
- ① — **RIS 400PE 3.0**
- ② — **RIS 700PE 3.0**

Температурная эффективность (Сбалансированный массовый расход) EN 13141-7:
 Вытяжной = 20°C/60%RH
 Свежий = -20°C

		400PE 3.0	700PE 3.0
Электрический нагреватель	-фаза/напряжение [50Гц/ВАЦ]	~1, 230	~1, 230
	-потребляемая мощность [кВт]	2,0	3,0
Подогреватели теплообменника	[кВт]	1,0	1,2
Вентилятор	-фаза/напряжение [50Гц/ВАЦ]	~1, 230	~1, 230
	-мощность/сила тока [кВт/А]	0,225 /1,1	0,255 /1,12
выбрасываемый	-скорость вентилятора [мин ⁻¹]	1850	2000
	-мощность/сила тока [кВт/А]	0,225 /1,1	0,255 /1,12
приток	-мощность/сила тока [кВт/А]	0,225 /1,1	0,255 /1,12
	-скорость вентилятора [мин ⁻¹]	1850	2000
Motor класс защиты		IP-44	IP-44
Температурная эффективность		75%	57%
Максимальная потребляемая мощность	[кВт/А]	3,45 /15,24	4,68 /20,50
Пульт управления		PRV 1.1	PRV 1.1
Класс фильтра	-выбрасываемый	M5	M5
	-приточный	M5	M5
Теплоизоляция	[мм]	30	30
Вес	[кг]	42,0	57,0
Соответствуют ERP		2016	2016

Предназначен только для работы в помещении.

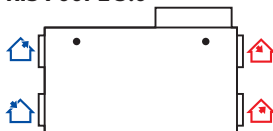
RIS 400PE 3.0



400PE 3.0	Lwa общ, дБ(A)	LWA, дБ(A)							
		125 Гц	250 Гц	500 Гц	1 кГц	2 кГц	4 кГц	8 кГц	
Подача	68	52	62	63	57	61	55	51	
Вытяжка	55	42	48	52	46	42	39	31	
Окружающий	48	36	41	44	40	38	35	30	

Измеренно при 380 м³/ч, 108 Па

RIS 700PE 3.0

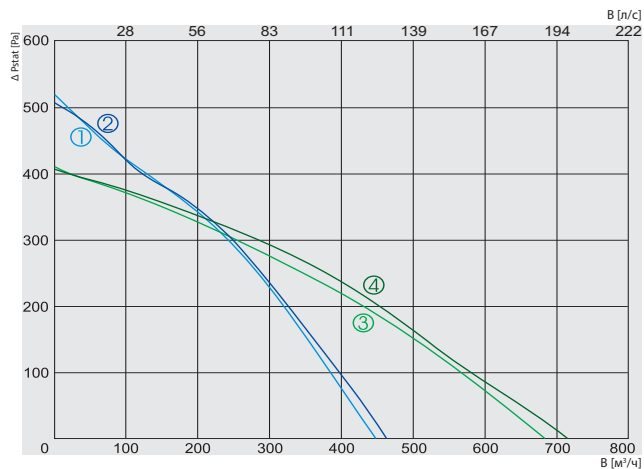


Вид с обслуживающей стороны

700PE 3.0	Lwa общ, дБ(A)	LWA, дБ(A)							
		125 Гц	250 Гц	500 Гц	1 кГц	2 кГц	4 кГц	8 кГц	
Подача	76	55	63	70	73	67	68	60	
Вытяжка	61	52	59	52	45	44	39	27	
Окружающий	53	42	46	47	45	44	42	34	

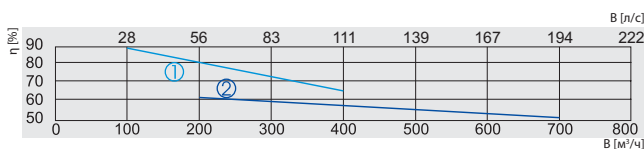
Измеренно при 556 м³/ч, 106 Па

- Уходящий воздух
- Вытяжной воздух
- Приточный воздух
- Подача воздуха



① — Приточный воздух **RIS 400PW 3.0**
 ② — Выбрасываемый воздух

③ — Приточный воздух **RIS 700PW 3.0**
 ④ — Выбрасываемый воздух



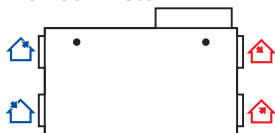
① — **RIS 400PW 3.0**
 ② — **RIS 700PW 3.0**

Температурная эффективность (Сбалансированный массовый расход) EN 13141-7 :
 Вытяжной = 20°C/60%RH
 Свежий = -20°C

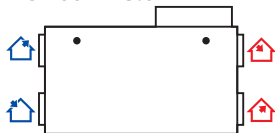
		400PW 3.0	700PW 3.0
Водяной нагреватель	мощность [кВт]		
	темп. воды. $T_{\text{вход.}}/T_{\text{выход.}}$ [°C]	AVS 160	AVS 250
	поток воды [л/с]		
Подогреватели теплообменника	[кВт]	1,0	1,2
ЕС вентилятор	фаза/напряжение [50Гц/ВАЦ]	~1, 230	~1, 230
выбрасываемый	мощность/сила тока [кВт/А]	0,225 /1,1	0,255 /1,12
	скорость вентилятора [мин ⁻¹]	1850	2000
приток	мощность/сила тока [кВт/А]	0,225 /1,1	0,255 /1,12
	скорость вентилятора [мин ⁻¹]	1850	2000
Motor класс защиты		IP-44	IP-44
Температурная эффективность		75%	57%
Максимальная потребляемая мощность	[кВт/А]	1,45 /6,55	1,71 /7,46
Пульт управления		PRV 1.1	PRV 1.1
Класс фильтра	выбрасываемый	M5	M5
	приточный	M5	M5
Теплоизоляция	[мм]	30	30
Вес	[кг]	42,0	57,0
Соответствуют ERP		2016	2016

Предназначен только для работы в помещении.

RIS 400PW 3.0



RIS 700PW 3.0



Вид с обслуживающей стороны

Уходящий воздух (blue house icon) Вытяжной воздух (red house icon) Приточный воздух (blue house icon) Подача воздуха (red house icon)

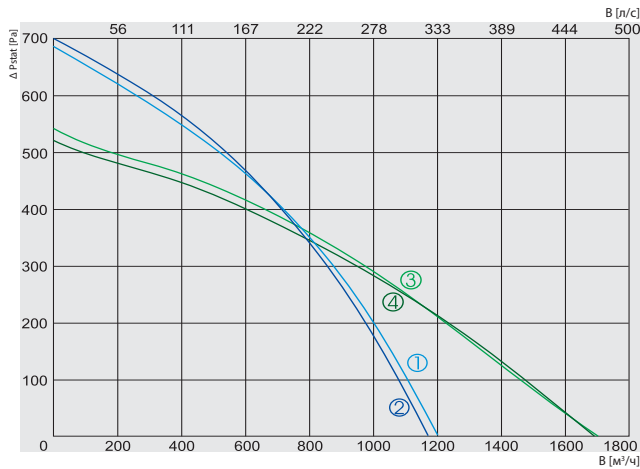
400PW 3.0	Lwa общ, дБ(A)	LWA, дБ(A)							
		125 Гц	250 Гц	500 Гц	1 кГц	2 кГц	4 кГц	8 кГц	
Подача	68	52	62	63	57	61	55	51	
Вытяжка	55	42	48	52	46	42	39	31	
Окружающий	48	36	41	44	40	38	35	30	

Измеренно при 380 м³/ч, 108 Па

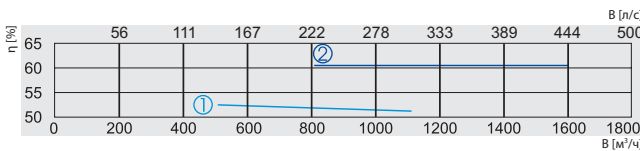
700PW 3.0	Lwa общ, дБ(A)	LWA, дБ(A)							
		125 Гц	250 Гц	500 Гц	1 кГц	2 кГц	4 кГц	8 кГц	
Подача	76	55	63	70	73	67	68	60	
Вытяжка	61	52	59	52	45	44	39	27	
Окружающий	53	42	46	47	45	44	42	34	

Измеренно при 556 м³/ч, 106 Па

RIS P



- ① — Приточный воздух **RIS 1000PE 3.0**
- ② — Выбрасываемый воздух
- ③ — Приточный воздух **RIS 1500PE 3.0**
- ④ — Выбрасываемый воздух



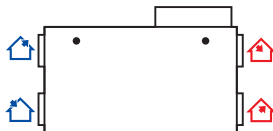
- ① — **RIS 1000PE 3.0**
- ② — **RIS 1500PE 3.0**

Температурная эффективность (Сбалансированный массовый расход) EN 13141-7 :
 Вытяжной = 20°C/60%RH
 Свежий = -20°C

		1000PE 3.0	1500PE 3.0
Нагреватель	фаза/напряжение [50Гц/ВАЦ]	~3, 400	~3, 400
	потребляемая мощность [кВт]	6,0	9,0
ЕС вентилятор	фаза/напряжение [50Гц/ВАЦ]	~1, 230	~1, 230
	выбрасываемый мощность/сила тока [кВт/А]	0,303/1,32	0,359/1,57
	скорость вентилятора [мин ⁻¹]	2250	2750
приток	мощность/сила тока [кВт/А]	0,322/1,4	0,373/1,63
	скорость вентилятора [мин ⁻¹]	2250	2750
Класс защиты двигателя		IP-44	IP-44
Температурная эффективность		50%	62%
Максимальная потребляемая мощность [кВт/А]		6,63/11,40	9,73/16,19
Пульт управления		PRV 1.1	PRV 1.1
Класс фильтра	выбрасываемый	M5	M5
	приточный	M5	M5
Теплоизоляция [мм]		30	50
Вес [кг]		113,0	194,0

Предназначен только для работы в помещении.

RIS 1000PE 3.0



RIS 1500PE 3.0



Вид с обслуживающей стороны

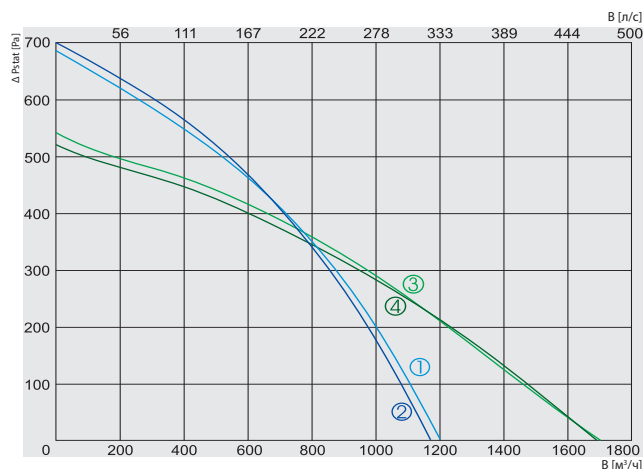
- Уходящий воздух
- Вытяжной воздух
- Приточный воздух
- Подача воздуха

1000PE 3.0	Lwa общ, дБ(A)	LWA, дБ(A)							
		125 Гц	250 Гц	500 Гц	1 кГц	2 кГц	4 кГц	8 кГц	
Подача	72	54	59	67	68	65	62	56	
Вытяжка	57	44	43	53	54	44	42	35	
Окружающий	55	42	46	50	48	45	44	39	

Измеренно при 935 м³/ч, 90 Па

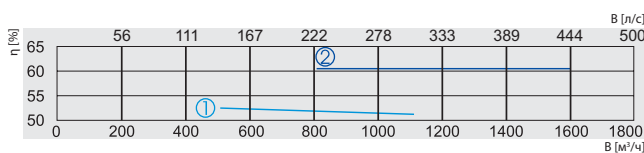
1500PE 3.0	Lwa общ, дБ(A)	LWA, дБ(A)							
		125 Гц	250 Гц	500 Гц	1 кГц	2 кГц	4 кГц	8 кГц	
Подача	80	69	71	76	74	69	68	65	
Вытяжка	59	52	51	56	50	41	32	27	
Окружающий	58	48	50	54	52	46	38	36	

Измеренно при 1507 м³/ч, 101 Па



① — Приточный воздух **RIS 1000PW 3.0**
 ② — Выбрасываемый воздух

③ — Приточный воздух **RIS 1500PW 3.0**
 ④ — Выбрасываемый воздух



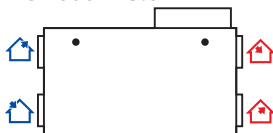
① — **RIS 1000PW 3.0**
 ② — **RIS 1500PW 3.0**

Температурная эффективность (Сбалансированный массовый расход) EN 13141-7:
 Вытяжной = 20°C/60%RH
 Свежий = -20°C

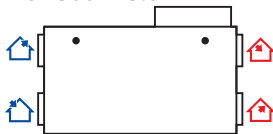
		1000PW 3.0	1500PW 3.0
Водяной нагреватель	мощность [кВт]		
	темп. воды. $T_{\text{вход.}}/T_{\text{выход.}}$ [°C]	AVS 315	SVS
	поток воды [л/с]		500x250
ЕС вентилятор	фаза/напряжение [50Гц/ВАЦ]	~1, 230	~1, 230
выбрасываемый	мощность/сила тока [кВт/А]	0,286/1,25	0,359/1,57
	скорость вентилятора [мин ⁻¹]	2250	2750
приток	мощность/сила тока [кВт/А]	0,312/1,36	0,373/1,63
	скорость вентилятора [мин ⁻¹]	2250	2750
Класс защиты двигателя		IP-44	IP-44
Температурная эффективность		50%	62%
Максимальная потребляемая мощность	[кВт/А]	0,6/2,63	0,732/3,2
Пульт управления		PRV 1.1	PRV 1.1
Класс фильтра	выбрасываемый	M5	M5
	приточный	M5	M5
Теплоизоляция		30	50
Вес	[кг]	113,0	189,0

Предназначен только для работы в помещении.

RIS 1000PE 3.0



RIS 1500PE 3.0



Вид с обслуживающей стороны

Уходящий воздух (blue house icon) Вытяжной воздух (red house icon) Приточный воздух (blue house icon) Подача воздуха (red house icon)

1000PW 3.0	Lwa общ, дБ(A)	LWA, дБ(A)							
		125 Гц	250 Гц	500 Гц	1 кГц	2 кГц	4 кГц	8 кГц	
Подача	72	54	59	67	68	65	62	56	
Вытяжка	57	44	43	53	54	44	42	35	
Окружающий	55	42	46	50	48	45	44	39	

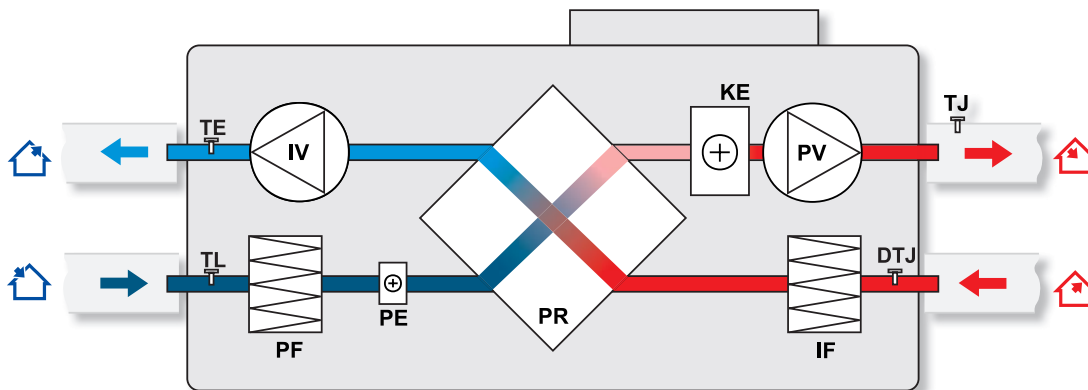
Измеренно при 935 м³/ч, 90 Па

1500PW 3.0	Lwa общ, дБ(A)	LWA, дБ(A)							
		125 Гц	250 Гц	500 Гц	1 кГц	2 кГц	4 кГц	8 кГц	
Подача	80	69	71	76	74	69	68	65	
Вытяжка	59	52	51	56	50	41	32	27	
Окружающий	58	48	50	54	52	46	38	36	

Измеренно при 1507 м³/ч, 101 Па

RIS P

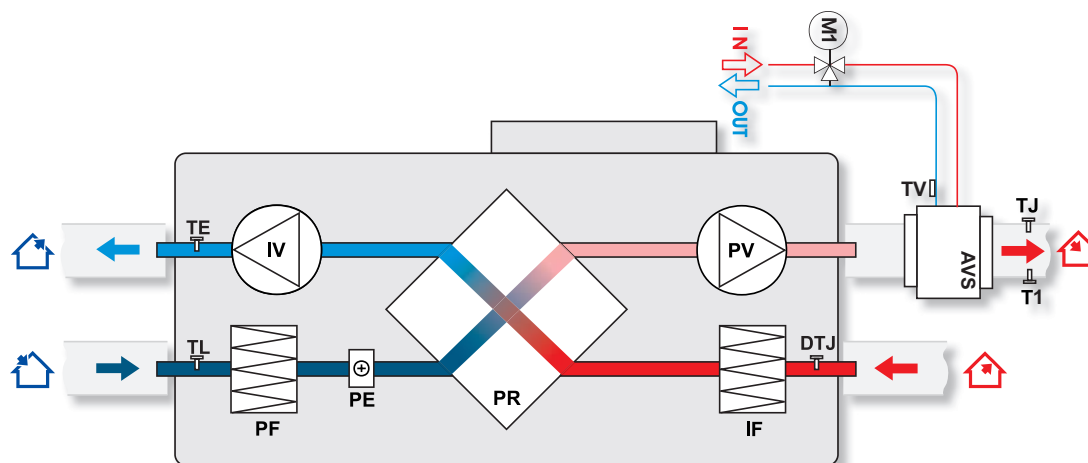
RIS 400PE 3.0; 700PE 3.0 (Потолочный) версии с электрическим нагревателем*



- IV** - вентилятор вытяжного воздуха
- PV** - приточный вентилятор
- PR** - пластинчатый теплообменник
- KE** - электрический нагреватель
- PE** - подогреватель теплообменника
- PF** - фильтр для свежего воздуха
- IF** - фильтр для вытяжного воздуха
- TJ** - датчик темп. приточного воздуха
- TL** - датчик темп. свежего воздуха
- TE** - датчик температуры выбрасываемого воздуха
- DTJ** - влажность и темп. вытяжного воздуха

* - Летняя кассета может быть применена к RIS-400 PE 3.0; RIS 700 PE 3.0. Используется для закрытия пластинчатого теплообменника в течение теплого периода года, когда утилизация тепла не приносит никакой пользы.

RIS 400PW 3.0; 700PW 3.0 (Потолочный) версии с водяным нагревателем

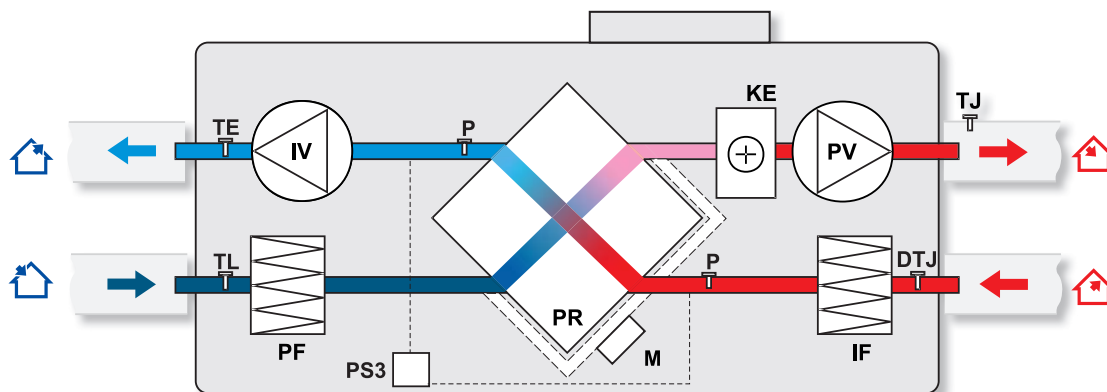


AVS - Водяной нагреватель (опционально поставляется)

- IV** - вентилятор вытяжного воздуха
- PV** - приточный вентилятор
- PR** - пластинчатый теплообменник
- PE** - подогреватель теплообменника
- PF** - фильтр для свежего воздуха
- IF** - фильтр для вытяжного воздуха

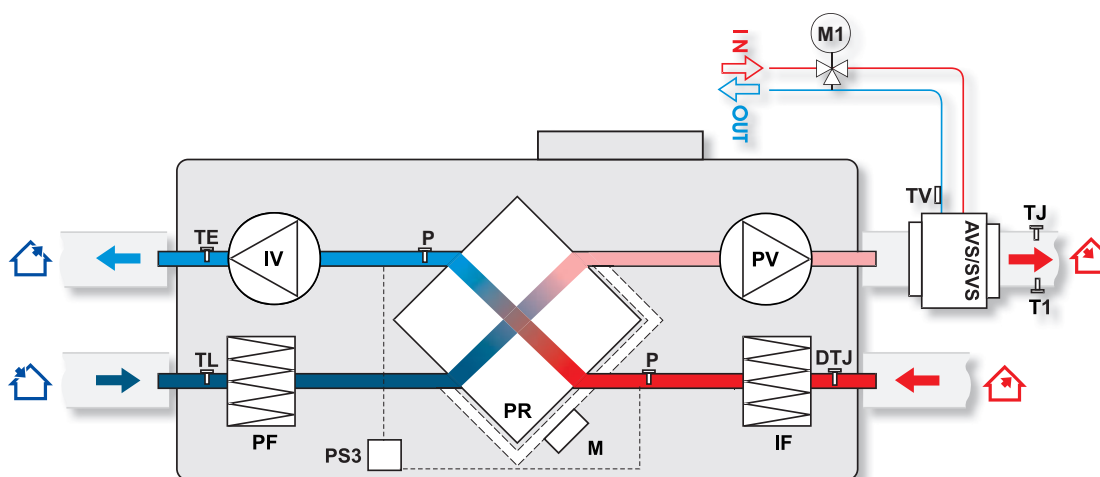
- TJ** - датчик темп. приточного воздуха
- TL** - датчик темп. свежего воздуха
- TE** - датчик температуры выбрасываемого воздуха
- DTJ** - влажность и темп. вытяжного воздуха
- M1** - узел смешивание и термальный привод (опционально поставляется)
- TV** - датчик защиты от замерзания (опционально поставляется)
- T1** - термостат защиты от замерзания (опционально поставляется)

RIS 1000PE 3.0; 1500PE 3.0 (Потолочный) версии с электрическим нагревателем



- IV - вентилятор вытяжного воздуха
- PV - приточный вентилятор
- PR - пластинчатый теплообменник
- KE - электрический нагреватель
- PF - фильтр для свежего воздуха
- IF - фильтр для вытяжного воздуха
- TJ - датчик темп. приточного воздуха
- TL - датчик темп. свежего воздуха
- TE - датчик температуры выбрасываемого воздуха
- DTJ - влажность и темп. вытяжного воздуха
- M - привод заслонки байбасса
- PS3 - датчик давления для защиты теплообменника от замерзания
- P - датчик давления теплообменника

RIS 1000PW 3.0; 1500PW 3.0 (Потолочный) версии с водяным нагревателем



- AVS/SVS - водонагреватель
- IV - вентилятор вытяжного воздуха
- PV - приточный вентилятор
- PR - пластинчатый теплообменник
- PF - фильтр для свежего воздуха
- IF - фильтр для вытяжного воздуха
- TJ - датчик темп. приточного воздуха
- TL - датчик темп. свежего воздуха
- TE - датчик температуры выбрасываемого воздуха
- DTJ - влажность и темп. вытяжного воздуха
- M - привод заслонки байбасса
- M1 - привод заслонки байпас
- PS3 - датчик давления для защиты теплообменника от замерзания
- TV - накладной датчик температуры воды
- T1 - антифриз термостат
- P - датчик давления теплообменника

Функции	PRV V1.1	
	E	W
Недельный график и Праздничный график	✓	✓
Старт/Стоп	✓	✓
Противопожарная защита	✓	✓
Круглогодичная оптимизация регулирования (Зима – рекуперация тепла; Лето - рекуперация холода; Осень и весна - низкая скорость вращения ротора / байпас открыт на половину)	✓	✓
Функция ночного охлаждения	✓	✓
Рекуперация холода/тепла	✓	✓
Перепускная заслонка	✓	✓
Регулировка трехпозиционного пускателя	✓	✓
Минимальные и максимальные пределы температуры приточного воздуха	✓	✓
Электрический нагреватель Регулировка Вкл./Выкл	✓	✓
Электрический нагреватель Регулировка ШИМ	✓	✓
DX охладитель Управление вкл/выкл	✓	✓
Кулер Управление 3-х позиционного привода клапана	✓	✓
Управление циркуляционным насосом вкл/выкл	✓	✓
Вентиляторы	✓	✓
4 скорости для легкого управления устройством "Стоп" - устройство остановлено; "Низкая", "Средняя" и "Высокая"	✓	✓
Функция BOOST (вентиляторы работают на максимальной скорости)	✓	✓
Регулировка температуры приточного воздуха в соответствии с датчиком вытяжного воздуха	✓	✓
Управление клапаном вытяжного воздуха	✓	✓
Управление клапаном свежего воздуха	✓	✓
Вход дистанционного управления ModBus	✓	✓
Аварийные сигналы	✓	✓
Защита от перегрева (дополнительное программное обеспечение для защиты)	✓	✓
Противопожарная защита	✓	✓
Сигнал тревоги перегрева вентилятора	✓	✓
Мониторинг загрязнения фильтра по таймеру	✓	✓
Индикации работы	✓	✓
Сигнал тревоги	✓	✓
Датчик температуры вытяжного воздуха	✓	✓
Датчик температуры выбрасываемого воздуха	✓	✓
Датчик температуры возвращаемой воды		✓
Датчик влажности + температуры	✓	✓
Датчик температуры свежего воздуха	✓	✓
Датчик температуры приточного воздуха	✓	✓
Пульты дистанционного управления		
Stouch	✓	✓
Flex	✓	✓

