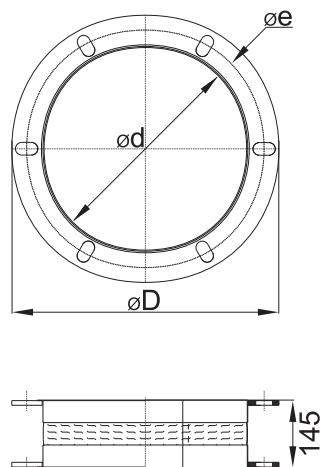


Гибкое соединение



Название	Артикул №
LSV 190	GVELSV012
LSV 250	GVELSV011
LSV 311	GVELSV001
LSV 355-500	GVELSV002
LSV 560-630	GVELSV004
LSV 710	GVELSV005

Применяется для уменьшения возможных вибраций от вентиляторов VSV, VSVI и VSA. Изготавливается из неопреновой ткани, соединительные фланцы выполнены из оцинкованного металла.

Размеры

Тип	Заявка	$\varnothing d$, [мм]	$\varnothing e$, [мм]	$\varnothing D$, [мм]
LSV 190	VSA 190S, VSA 190L, VSA 190 EKO	160	177	185
LSV 250	VSA 220M, VSA 220S, VSA 225L, VSA 250L, VSA 220 EKO, VSA 225 EKO, VSA 250 EKO	200	230	250
LSV 311	VSV/VSVI 311, VSV/VSVI 311 EKO	250	285	306
LSV 355/500	VSV/VSVI 355, 400, 450, 500, VSV/VSVI 355, 400, 450, 500 EKO	400	438	464
LSV 560/630	VSV/VSVI 560, 630, VSV/VSVI 560, 630 EKO	560	605	639
LSV 710	VSV/VSVI 710	630	674	708